

(JA 邑楽館林ディスクロージャー誌)

平成23事業年度

# JA 邑楽館林の経営概況

発行 平成24年6月

邑楽館林農業協同組合

〒374-8611

群馬県館林市赤生田町847番地

TEL 0276-74-5111

FAX 0276-74-3398

# 目 次

ごあいさつ	・・・	1
1. 経営理念	・・・	1
2. 経営方針	・・・	1
3. 経営管理体制	・・・	2
4. 業 績	・・・	2
5. 農業振興活動	・・・	2
6. 地域貢献情報	・・・	2
7. リスク管理の体制	・・・	3
(1) リスク管理の基本方針	・・・	3
(2) リスク管理体制の内容	・・・	3
(3) 監査体制	・・・	3
8. 法令遵守（コンプライアンス）の体制	・・・	3
(1) 基本方針	・・・	3
(2) 法令遵守の体制	・・・	3
9. 金融ADR制度への対応	・・・	3
10. 自己資本の状況	・・・	4
11. 業務・商品サービスのご案内	・・・	5
<b>【経営資料】</b>		
I 決算の状況	・・・	14
1. 貸借対照表	・・・	14
2. 損益計算書	・・・	16
3. 注記表	・・・	18
4. 剰余金処分計算書	・・・	27
5. 部門別損益計算書	・・・	28
6. 財務諸表の正確性等にかかる確認	・・・	29
II 損益の状況	・・・	30
1. 最近5年間の主要な経営指標	・・・	30
2. 利益総括表	・・・	30
3. 資金運用収支の内訳	・・・	31
4. 受取・支払利息の増減額	・・・	31
III 事業の概況	・・・	32
1. 信用事業	・・・	32
(1) 貯 金	・・・	32
①種類別貯金平均残高	・・・	32
②固定・変動金利別定期貯金残高	・・・	32
(2) 貸 出 金	・・・	32
①種類別貸出金平均残高	・・・	32
②固定・変動金利別貸出金残高	・・・	32
③担保別貸出金残高	・・・	33
④担保別債務保証見返額残高	・・・	33
⑤業種別貸出金残高	・・・	33
⑥資金用途別貸出金残高	・・・	34
⑦主要な農業関係の貸出金残高	・・・	34
⑧リスク管理債権の残高	・・・	35
⑨金融再生法開示債権の保全状況	・・・	36
⑩元本補てん契約のある信託に係る貸出金のリスク管理債権の状況	・・・	36
⑪貸倒引当金の期末残高及び期中の増減額	・・・	36

⑫貸出金償却の額	．．．	36
(3) 為替	．．．	36
(4) 有価証券	．．．	37
①種類別有価証券平均残高	．．．	37
②商品有価証券種類別平均残高	．．．	37
③有価証券残存期間別残高	．．．	37
(5) 有価証券の時価情報等	．．．	37
①有価証券の時価情報等	．．．	37
②金銭の信託の時価情報等	．．．	37
③デリバティブ取引、金融等デリバティブ取引、有価証券関連店頭デリバティブ取引	．．．	37
2. 共済事業	．．．	38
(1) 長期共済新契約高・長期共済保有高	．．．	38
(2) 医療系共済の入院共済金額保有高	．．．	38
(3) 年金共済の年金保有高	．．．	38
(4) 短期共済新契約高	．．．	38
3. その他事業の実績等	．．．	39
(1) 購買事業品目別取扱実績	．．．	39
(2) 販売事業品目別取扱実績	．．．	39
(3) 農業倉庫収支内訳	．．．	39
(4) 指導事業収支内訳	．．．	40
IV 経営諸指標	．．．	40
1. 利益率	．．．	40
2. 貯貸率・貯証率	．．．	40
V 自己資本の充実の状況	．．．	41
1. 自己資本の構成に関する事項	．．．	41
2. 自己資本の充実度に関する事項	．．．	42
3. 信用リスクに関する事項	．．．	43
4. 信用リスク削減手法に関する事項	．．．	46
5. 派生商品取引及び長期決済期間取引の取引相手のリスクに関する事項	．．．	46
6. 証券化エクスポージャーに関する事項	．．．	46
7. 出資等エクスポージャーに関する事項	．．．	47
8. 金利リスクに関する事項	．．．	48
【JAの概要】	．．．	49
1. 組織機構図	．．．	49
2. 役員一覧	．．．	50
3. 組合員数	．．．	51
4. 組合員組織	．．．	51
5. 特定信用事業代理業者の状況	．．．	51
6. 地区一覧	．．．	52
7. 店舗一覧	．．．	52
8. 沿革・歩み	．．．	53

## ごあいさつ

平成23年度は3月11日に発生した東日本大震災により、年度当初より地域経済・社会に甚大な影響を受けました。さらに、原発事故による放射性物質の漏えいにより、農地や農畜産物にも甚大な被害が発生しました。とりわけ農畜産物の出荷停止や流通段階の取扱停止、風評被害については、価格低下、買い控えなどで大打撃を受けました。

また、平成23年11月には、TPP交渉参加に向けて、関係国との協議に入ることが表明され、我が国の農業の将来に大きな影響を与えかねない状況となっています。

このような状況のなか、JA邑楽館林では原発事故の損害賠償請求に県内JAグループと連携して取り組み、生産者への補償が得られたと考えております。また、TPP交渉参加反対の運動を各界、各層と連携し繰り広げました。引き続き国内農畜産物の重要性・安全性を訴え、食と農の将来に向け、国民から理解を得られるような活動を展開してまいります。

平成21年11月に開催した第38回JA群馬県大会では「大転換期における新たな協同の創造」をメインテーマとして、「消費者との連携による農業の復権」「JAの総合性発揮による地域の再生」「協同を支えるJA経営の変革」の3つを重点施策としています。これらを実践し確実なものにしていくためには、農地の有効活用の取組強化、JA総合事業による担い手支援、農業所得増大に向けた生産・販売戦略の構築、国民合意のもとでの農業政策の実現、農畜産物直売所を中心とした地産地消運動の展開、JA経営の効率化などの取り組みが必要です。

平成24年度は「JA改革プラン3か年計画」第1次3か年計画の最終年度でもあります。各項目を精査し、実践・強化していかなければなりません。そして、平成24年度には次期3か年計画を策定し、さらに次の段階を目指します。組合員・利用者、地域のみなさまから信頼され必要とされるJAとなるよう、役職員一丸となって歩んでいく所存でございます。

## 1. 経営理念

- (1) 世界的な食糧不足が懸念される今、わが国の食糧自給率の向上と安全・安心な「農」を課題として、社会的役割、地域社会に貢献するJAをめざします。
- (2) 組合員の幸せを第一に考え、信頼され必要とされるJAをめざします。
- (3) 健全な経営を確立し、組合員・役職員が協同の力を発揮した一体感のある組織運営をめざします。

## 2. 経営方針

世界規模の食料需給の構造的な逼迫に加え、原油・肥料・飼料等の生産資材価格の高騰、それによる農業経営の悪化など、食料・農業・農村をめぐる環境は大きく変化しています。さらに、今年政府のTPP交渉参加に向けた関係国との協議が行われ、その結果次第では、これまで歩んできた枠組みを揺るがしかねない大転換期を迎えることとなります。

地域の農業が縮小して行くことが懸念されるなかで、持続可能な農業を確立し、食料の安定供給を続けるために、農業生産振興、販売戦略の強化を通じて、農業生産額及び農業所得の増大に取り組み、食と農を軸にした地域の活性化を図り、地域に貢献して行くことを目指します。

一方、JA経営面では組合員・利用者の満足度の向上、将来にわたる持続的な成長を可能とするために、経営の効率化、支所体制・組織全体の強化も進めていきます。また、組合員メリットの実現、組合員・利用者へのサービスの向上に向けて職員教育、人材育成を行います。こうした考え方のもと、次の重点事項に取り組みます。

- (1) JA総合事業による地域を担う多様な担い手への支援
- (2) 農地の有効活用への取り組み
- (3) 新規就農者への支援
- (4) 安全・安心で環境に配慮した農畜産物の生産
- (5) 多様な販売戦略の構築
- (6) 都市農村交流による地域の活性化
- (7) 生産資材供給体制の強化
- (8) 組合員・利用者満足度の向上に向けた職員教育・人材育成
- (9) JA経営の効率化
- (10) 支所体制の強化及び組織全体の強化

### 3. 経営管理体制

当JAは農業者により組織された協同組合であり、正組合員の代表者で構成される「総代会」の決定事項を踏まえ、総代会において選出された理事により構成される「理事会」が業務執行を行なっています。また、総代会で選任された監事が理事会の決定や理事の業務執行全般の監査を行なっています。

組合の業務執行を行なう理事には、組合員の各層の意思反映を行なうため、青年部や女性部などから理事の登用を行なっています。また、信用事業については専任担当の理事を置くとともに、農業協同組合法第30条に規定する常勤監事及び員外監事を設置し、ガバナンスの強化をはかっています。

### 4. 業績

合併3年目は、東日本大震災の影響を大きく受けました。放射性物質拡散事故による農産物の出荷停止・風評被害、ガソリンパニック、東京電力への損害賠償請求取りまとめ、損害を受けた固定資産の大修繕工事などの対応に多くの労力を費やしました。

夏以降は、園芸作物の販売および米の収量・品質・価格が堅調だったことから、東日本大震災の影響による上半期の低迷から回復することが出来ました。

その結果、事業損益は事業総利益47億49百万円、経常利益5億32百万円、当期剰余金3億62百万円となり、経常利益、当期利益ともに前年比・計画比増益となりました。

#### ○貸出金

貸出金は群馬県信連と農林中金の統合開始による劣後ローン40億16百万円の引き受けにより253億78百万円となり、前年比24億80百万円の増加となりました。

#### ○貯金

貯金は、金利低下局面ながら期末残高1,836億86百万と前年比25億18百万円の増加となりました。

#### ○経営諸比率

貯貸率は、13.82%となり前年比1.18ポイントの上昇となりました。

貯証率は、5.68%となり前年比1.16ポイントの上昇となりました。

#### ○自己資本比率

金融機関の健全性を示す自己資本比率は、前年比2.28ポイント下降し17.71%となりました。これは、群馬県信連と農林中央金庫統合開始による劣後ローン、外部出資の引受け額が増加したことにより、リスクウェイトが増加し、前年対比で下降したものです。

### 5. 農業振興活動

水田生産対策では農業者の高齢化が進む中で、地域行政機関と連携して新たな農業政策の推進や担い手支援事業を展開し、担い手組織や集落営農を中心に戸別所得補償制度を活用した加工米と大麦による生産拡大を図りました。

園芸農家には、ハウスリース事業等の生産支援事業の取組みや遊休ハウスを仲介する「ハウスバンク制度」の新設などにより生産強化を図ると共に、白菜・レタス・ニンジンなど新規野菜の生産拡大事業を展開し、新たな市場開拓と販売戦略の強化を図りました。また、消費者に信頼される産地づくりを目指して、生産履歴シートの検証と定期的な放射能検査・残留農薬検査を実施し適正な生産管理を推進しました。

食育、食農活動として農産物直売所を中心とした都市農村交流事業や消費拡大イベント・収穫体験事業の実施や青年部や管内の小学校等と連携した田植え・稲刈り体験事業などの食育・食農活動を実施しました。

### 6. 地域貢献情報

JA邑楽館林は、館林市、板倉町、明和町、千代田町、大泉町、邑楽町を事業区域として、農業者を中心とした地域住民の方々が組合員となって、相互扶助（お互いに助け合い、お互いに発展していくこと）を共通の理念として運営される協同組織であり、地域農業や地域の活性化に大きな役割を担い、役割を期待されています。当JAは、地域の一員として、農業の発展と健康で豊かな地域社会の実現にむけての事業活動を展開しています。

また、JAの総合事業を通じて各種金融機能・サービス等を提供するだけでなく、地域の協同組合として、農業や助け合いを通じた社会貢献を目指しています。

## 7. リスク管理の体制

### (1) リスク管理の基本方針

金融の自由化、国際化が進展する中で、JAの業務も多岐にわたり、同時にリスクも多様化・複雑化しています。信用リスク、市場リスク、オペレーショナルリスク、法務リスク等様々なリスクに対応するために更なる体制整備の強化とリスク管理を徹底し、経営の健全性を確保します。

### (2) リスク管理体制の内容

#### ① 審査体制

審査課が融資の厳正な審査を担当し、必要に応じて融資審査会で協議を行っています。

#### ② 債権管理体制

債権管理委員会を定期的で開催し、債権保全と延滞債権の圧縮に努めています。

#### ③ ALM委員会を設置し、適正な資金の調達・運用等のリスクについて検討を行っています。

#### ④ リスク管理強化積立金を積み立て、様々なリスクの発生に備え、組合員の負託に応える事業運営と経営の安定、組織の継続に寄与するために必要な財源の確保を図っています。

### (3) 監査体制

監査室が内部監査を担当し、JAの業務執行及び会計処理が関係法令、定款、規約、諸規程に準拠しているか、経営管理方針に基づき適正かつ能率的に運営されているか、JA財産の保全管理が適切に行われているか等について監査を行っています。無通告監査も随時実施し、不祥事の未然防止に努めています。

また、年2回の監事による監査、中央会の監査も実施しています。

## 8. 法令遵守（コンプライアンス）の体制

### (1) 基本方針

当JAの持つ社会的責任と公共的使命の重みを常に認識し、自己責任原則のもと法令・定款・社会的規範等を遵守し、経営の透明性及び健全性・適正性を確保し、組合員や地域住民の期待と信頼に的確に応えるよう事業活動を行います。

### (2) 法令遵守の体制

コンプライアンス委員会を設置し、コンプライアンス基本方針を示しています。日常の業務運営に際しては、役職員一人一人が自己責任原則に基づき、関連する法令等を厳格に遵守し、社会的規範に則した誠実な業務運営を遂行するよう取り組んでいます。

## 9. 金融ADR制度への対応

### (1) 苦情処理措置の内容

当JAでは、苦情処理措置として、業務運営体制・内部規則等を整備のうえ、その内容をホームページ・チラシ等で公表するとともに、JAバンク相談所やJA共済連とも連携し、迅速かつ適切な対応に努め、苦情等の解決を図ります。

当JAの苦情等受付窓口

(電話：0276-74-5111 (月曜日～金曜日 午前9時～午後5時))

### (2) 紛争解決措置の内容

当JAでは、紛争解決措置として、次の外部機関を利用しています。

#### ① 信用事業

埼玉県弁護士会示談あっせん・仲裁センター

(1)の窓口又は群馬県JAバンク相談所(電話：027-220-2030)にお申し出ください。

#### ② 共済事業

(社)日本共済協会 共済相談所(電話：03-5368-5757)

(財)自賠責保険・共済紛争処理機構(電話：本部03-5296-5031)

(財)日弁連交通事故相談センター(電話：本部03-3581-4724)

(財)交通事故紛争処理センター(電話：東京本部03-3346-1756)

最寄の連絡先については、上記又は(1)の窓口にお問い合わせください。

## 10. 自己資本の状況

当JAでは、多様化するリスクに対応するとともに、組合員や利用者のニーズに応えるため、財務基盤の強化を経営の重要課題として取り組んでいます。内部留保に努めるとともに、不良債権処理及び業務の効率化等に取り組んだ結果、平成24年2月末における自己資本比率は、17.71%となりました。

## 11. 業務・商品サービスのご案内

### □ 信用事業

信用事業は、貯金、融資、為替などの金融サービスの提供を行っています。

信用事業における一層の「便利」と「安心」をお届けするため、J A・信連・農林中金が結集し、グループ全体のネットワークと総合力を生かし、「J Aバンク」というひとつの金融機関として大きな力を発揮しています。

### ● 貯金業務

組合員はもちろん地域住民のみなさまからの貯金をお預かりしています。

普通貯金、当座貯金、定期貯金、定期積金などの各種貯金を目的・期間・金額にあわせてご利用いただいております。

みなさまにご利用いただける主な貯金取引は次のとおりです。

貯金商品（主なもの）

（平成24年2月29日現在）

種 類	内 容 ・ 特 徴	期 間	預入金額・単位等
総 合 口 座	①普通貯金に定期貯金をセットすることで、自動融資機能を持たせた大変便利な貯金口座です。 ②「受け取る・支払う・貯める・借りる」という機能を備えている個人のお客様専用の商品です。 ③期日指定定期貯金、スーパー定期、大口定期貯金、変動金利定期貯金がセットでき、残高の90%、最高300万円までの自動融資が受けられます。（セットする定期貯金は、自動継続に限られます。）	出し入れ自由。	ご融資利率は、セットされた定期貯金の利率プラス0.5%です。
普 通 貯 金	年金・給与などの自動受け取り、公共料金や税金などの自動支払いに便利です。また、キャッシュカードをご利用になると、一層便利です。	出し入れ自由。	お預け入れは、1円以上1円単位です。
決 済 用 貯 金 （普通貯金・総合口座無利息型決済用）	①要求払いであること、②決済サービスを提供できること、③無利息であることの3条件を満たした貯金で、貯金保険制度により全額保護されます。	出し入れ自由。	お預け入れは、1円以上1円単位です。 無利息です。
貯 蓄 貯 金	普通貯金と同じように出し入れできるうえ、預入残高に応じて利率が設定されます。ただし、年金等の自動受け取り、公共料金等の自動支払いにはご利用いただけません。	出し入れ自由。	お預け入れは、1円以上1円単位です。
当 座 貯 金	小切手や手形によりお支払いできますので、ご商売をなさる方に便利です。	出し入れ自由。	お預け入れは、1円以上1円単位です。 無利息です。
納 税 準 備 貯 金	租税納付にご利用いただく貯金です。利息に所得税はかかりませんが、租税納付以外の目的で払い戻した場合には、課税されます。利率は、租税納付以外の目的で払い戻された場合には、普通貯金利率により計算されます。	入金自由ですが、出金は原則として租税納付目的に限られます。	お預け入れは、1円以上1円単位です。
通 知 貯 金	ごく短期間の資金運用に便利です。なお、お引き出しは2日前までにご連絡いただきます。	7日間以上の据置。	お預け入れは、5万円以上1円単位です。
期 日 指 定 定 期 貯 金	①利息は1年複利で計算されますので有利です。 ②1年間の据置期間後はいつでもお引き出しいただけます。 ③個人のお客様専用の商品です。	最長3年。 （据置期間は1年）	お預け入れは、1円以上300万円未満で、1円単位です。



種 類	内 容 ・ 特 徴	期 間	預入金額・単位等	
スーパー定期	①期間は1か月から最長5年まで、お客様の資金用途に応じて安全・有利に運用できます。 ②3年・4年・5年ものは、有利な半年複利（個人のお客様専用）です。	○定型方式 1か月、3か月、6か月、1年、2年、3年、4年、5年 ○満期日指定方式 1か月超3年未満	お預け入れは、1円以上1円単位です。 利率は、300万円以上と300万円未満で分かれています。	
大口定期貯金	1,000万円以上の大口資金の運用に有利で安全・確実な商品です。	○定型方式 1か月、3か月、6か月、1年、2年、3年、4年、5年 ○満期日指定方式 1か月超5年未満	お預け入れは、1,000万円以上1円単位です。	
変動金利定期貯金	①お預け入れ日の半年ごとに利率の見直しを行います。 ②3年ものは、有利な半年複利（個人のお客様専用）も選択できます。	2年、3年	お預け入れは、1円以上1円単位です。	
積立式定期貯金	いつでも窓口、ATMからお預けいただける積立式の定期貯金です。 ①エンドレス型 ②満期日指定型	①エンドレス型 制限はありません。 ②満期日指定型 1か月以上10年以下で満期日を指定。	①エンドレス型 1回あたり100円以上300万円未満です。 ②満期日指定型 1円以上1円単位です。	
定期積金	ご計画に合わせて毎月積み立てていく積金で、指定口座からの自動振替が便利です。 ①目標式 目標に合わせた積立額・期間を決定 ②定額式 毎月一定額をお積み立て	6か月以上、7年以内	お預け入れは、100円以上1円単位です。 年利回りは、3年以上と3年未満で分かれています。	
財形貯金	○お勤めの方の財産形成貯金で、給料やボーナスからの天引きにより有利にお積み立てできます。 「財形住宅貯金」と「財形年金貯金」は合わせて元本550万円までのお利息が非課税扱いとなります。			
	財形住宅貯金	住宅の取得や増改築などを目的とした積立で、非課税が適用される大変有利な貯金です。 契約時に55歳未満であることが条件です。	○積立5年以上	お預け入れは、1,000円以上です。
	財形年金貯金	在職中に退職後のために積み立てし、60歳以降に年金方式（3か月ごと）でお受け取りできます。退職後も非課税が適用される大変有利な貯金です。 契約時に55歳未満であることが条件です。	○積立5年以上 ○据置6か月～5年 ○受取5年～20年	お預け入れは、1,000円以上です。
一般財形貯金	貯蓄目的や積立額ともご自由で、お預け入れ後1年が経過すれば、いつでもお引き出しできます。	○積立3年以上	お預け入れは、1,000円以上です。	

※取扱商品のそれぞれの適用利率につきましては、店頭に表示しています。

### 貯金保険制度のご案内

貯金保険制度とは、金融機関が万が一経営破綻に陥った場合、「貯金保険機構」が貯金者に対して一定限度の払戻しを保証し信用秩序を維持する制度です。

#### 貯金等の保護の内容

貯金等の分類		保護の範囲
貯金保険の対象貯金等	当座貯金 普通貯金 別段貯金	決済用貯金（注1） （利息のつかない等の3要件を満たす貯金）
	定期貯金・貯蓄貯金・通知貯金・定期積金・農林債券（リツノーワイド等の保護預り専用商品）等（注2）	一般貯金等 （決済用貯金以外の貯金）
貯金保険の対象外貯金等	外貨貯金、譲渡性貯金、農林債券（ワリノー、リツノーの保護預り専用商品以外の商品）等	保護対象外 （破綻農水産業協同組合の財産の状況に応じて支払われます。 （一部カットされることがあります。）

- （注1）「無利息、要求払い、決済サービスを提供できること」という3要件を満たすものです。  
 （注2）このほか、納税準備貯金、貯金保険の対象貯金を用いた積立・財形貯蓄商品が該当します。  
 （注3）定期積金の給付補てん金も利息と同様保護されます。

### ● 融資業務

組合員への融資をはじめ、地域住民のみなさまの暮らしや、農業者・事業者のみなさまの事業に必要な資金を融資しています。  
 また、地方公共団体、農業関連産業などへもご融資し、地域経済の向上・発展に貢献しています。  
 さらに、日本政策金融公庫（農林水産事業、国民生活事業）、住宅金融支援機構等の融資の申し込みのお取次ぎもしています。

一般資金等ご融資（主なもの） （平成24年2月29日現在）

	ご利用いただける先	お使いみち	ご融資期間	ご返済方法	担保・保証	利率
一般資金	地区内にお住まいの個人や、事業所をお持ちで事業を営まれている一般企業等の皆さま方となります。	さまざまな資金にご利用いただけます。（一定の審査をいたします。）	短期資金から長期資金まで、お使いみちに応じてご利用いただけます。	一括返済と分割返済の2種類があり、また、長期資金は、必要に応じ据置期間を設けています。	ご相談のうえ決めさせていただきます。また、必要に応じ、群馬県農業信用基金協会の保証もご利用いただけます。	お使いみちやご融資期間に応じ、ご相談のうえ決めさせていただきます。
制度資金	農業近代化資金、中山間地域活性化資金、総合農政推進資金などをお取り扱いしております。					

※このほかにも、各種の資金をご用意しておりますので、詳しくは窓口へお尋ねください。

ローン商品（主なもの）

（平成24年2月29日現在）

	ご利用いただける先	お使いみち	ご融資額	ご融資期間	ご返済方法	保証	利率
住宅ローン	20歳以上66歳未満で、最終返済時の年齢が80歳未満でJA組合員の方となります。	住宅の新築・購入、増改築、付帯施設の設置、宅地の購入、住宅ローンの借換などにご利用いただけます。	10万円～5,000万円（借換応援型は4,000万円以内）（10万円単位）	3年～35年（借換応援型は32年以内（ただし、借換対象ローンの残存期間内））	元金均等または元利均等返済 ①毎月返済 ②ボーナス併用返済	県農業信用基金協会 協同住宅ローン（株） 全国保証（株）	変動金利・固定金利があります。固定金利選択型として、はじめに大きなとくとくプランとずっと同じとくとくプランがあります。
教育ローン	20歳以上、最終返済時の年齢が71歳未満で、教育施設（国の教育ローンの対象校）に就学予定又は就学中の子を持つJAの組合員の方となります。	入学金・授業料・家賃などの就学に必要な一切の資金にご利用いただけます。	10万円～500万円（1万円単位）	13年6か月以内（融資期間は在学期間＋7年6か月以内。うち据置期間は卒業予定年数＋6か月以内）	元利均等返済 ①毎月返済 ②ボーナス併用毎月返済	県農業信用基金協会	①変動金利 ②固定金利 ③固定金利選択型
フリーローン	18歳以上で、最終返済時の年齢が71歳未満でJAの組合員の方となります。	自由にご利用できます。ただし、他の借入れの返済や、事業資金は除きます。	10万円～300万円（1万円単位）	6か月～5年1か月（うち据置期間は1か月以内）	元利均等返済 ①毎月返済 ②ボーナス併用毎月返済	県農業信用基金協会	①変動金利 ②固定金利
	20歳以上で、最終返済時の年齢が70歳未満の方となります。			6か月～5年		三菱UFJニコス（株）	
マイカーローン	18歳以上で、最終返済時の年齢が71歳未満でJAの組合員の方となります。	お車、バイクのご購入等にご利用いただけます。	10万円～500万円（1万円単位）	6か月～7年1か月（うち据置期間は1か月以内）	元利均等返済 ①毎月返済 ②ボーナス併用毎月返済	県農業信用基金協会	①変動金利 ②固定金利
	20歳以上で、最終返済時の年齢が70歳未満の方となります。			6か月～7年		三菱UFJニコス（株）	
クローバローン	20歳以上で、最終返済時に70歳未満のJAの正組合員の方となります。	ご自由です。（ただし未払掛金、未払金、負債整理資金の返済にはご利用いただけません。）	10万円～300万円（1万円単位）	5年6か月以内（うち据置期間は6か月以内）	元利均等返済 ①毎月返済 ②ボーナス併用返済 ③年2回返済	県農業信用基金協会	①変動金利 ②固定金利
カードローン（約定返済型）	20歳以上で、最終返済時の年齢が70歳未満のJAの組合員の方となります。	ご自由です。	10万円～50万円（10万円単位）	2年（自動更新）	①毎月返済 ②ボーナス併用返済 ③カードローン口座にご入金いただければ自動的に返済されます。	県農業信用基金協会	変動金利
	20歳以上で、最終返済時の年齢が70歳未満の方となります。（主婦、パートの方も対象となります。）			1年（自動更新）		三菱UFJニコス（株）	

- ※1. 適用利率につきましては、変動型と固定型からお選びいただく場合や、これまでのお取引状況によって減免される場合がありますので、窓口にお尋ね下さい。
2. お申し込みいただく際に、身分証明や所得証明などの書類が必要となります。また、当JAで審査したのち、それぞれご希望保証会社等がさらに審査いたします。
3. 住宅ローンでは、建物および敷地に（根）抵当権を設定させていただきます。また、建物には火災共済（保険）を付けていただき、これに質権を設定させていただきます。

公庫等の受託資金（主なもの）

（平成24年2月29日現在）

金融機関名	資 金 名
日本政策金融公庫 （農林水産事業）	農業基盤整備資金、担い手育成農地集積資金、振興山村・過疎地域経営改善資金、農林漁業施設資金、スーパーL資金（農業経営基盤強化資金）、食品流通改善資金、中山間地域活性化資金、特定農産加工資金、新規用途事業等資金、経営体育成強化資金、農林漁業セーフティネット資金、農業改良資金、畜産経営環境調和推進資金
日本政策金融公庫 （国民生活事業）	教育資金

※このほかにも多数の資金を取り扱っておりますので、詳しくは窓口にお尋ねください。

● 為替業務

全国のJA・信連・農林中金をはじめ、ゆうちょ銀行を含む全国の銀行や信用金庫などの各店舗と為替網で結び、当JAの窓口をとおして全国のどこの金融機関へでも送金や手形・小切手等の取立が安全・確実・迅速にできる内国為替をお取り扱いしています。

● 国債窓口販売

個人向け国債（5年固定利付債、10年変動利付債）、新窓販国債（2、5、10年利付国債）の窓口販売の取扱いをしています。

● サービス・その他

全国共通のシステムを利用して、年金等の自動受け取り、各種料金の自動支払い、さらに全国のJAのATMでの入出金、他金融機関等との提携によるATM出金などさまざまなサービスに努めています。JAバンクのキャッシュカードをJAのATMでご利用いただいた場合は手数料がかかりません。

また、サービスの安全性向上のため、ICキャッシュカードの発行拡大に取り組んでいます。

サービス・その他商品（主なもの）

（平成24年2月29日現在）

項 目	サ ー ビ ス 内 容
JAキャッシュサービス※	キャッシュカードを利用して、全国のJA・信連・農林中金をはじめ、都市銀行、地方銀行、第二地方銀行、信用金庫、信用組合、ゆうちょ銀行のCD・ATMおよびコンビニATMで、現金のお引き出しや残高照会ができます。また、全国のJA・信連およびセブン銀行、ゆうちょ銀行のATMで、ご入金も可能です。
ICキャッシュカード	偽造や不正な読み取りが困難なICチップを搭載することにより、安全性を強化したキャッシュカードです。
JAカード	JAカードは、ICチップを搭載したクレジットカードです。お買い物、ご旅行、お食事など、サインひとつでご利用いただけます。 また、ICキャッシュカードとJAカードの機能が1枚になった、便利な一体型カードもあります。
JAネットバンク	JAの窓口やATMに出向くことなく、インターネットに接続可能なパソコン、携帯電話を利用して、貯金の残高や入出金明細をはじめ、振込・振替や各種料金の払込み（マルチペイメント等）の取引がお気軽にご利用いただけます。
ファームバンキング	JAネットバンクと同様に、JAの窓口やATMに出向くことなく、貯金残高や入出金取引明細の照会や他金融機関への振込（為替取引）などのほかに、口座振替・振込データの一括伝送にもご利用いただけます。 専用ソフトによる操作とパスワード管理により、セキュリティが高いバンキング機能です。
給与振込サービス	給与・ボーナスがご指定いただいた貯金口座に自動的に振り込まれます。
年金自動受取サービス	国民年金・厚生年金など各種年金が、ご指定いただいた貯金口座に自動的に振り込まれます。
自動支払サービス	電気料・電話料・水道料・ガス料金、NHK放送受信料の公共料金のほか、税金、高校授業料などを、ご指定の貯金口座から自動的にお支払いいたします。
外貨宅配サービス	申込用紙等に必要事項を記入し、外貨Cashの購入の申し込みをすることにより、代金と引換えに自宅で外貨を受け取ることができます。

※ 当JAを含む県内JA・信連の休日におけるATMの取扱いについては、一部ご利用できない場合もありますので、あらかじめ、お取扱い窓口でご確認ください。

● 主な手数料一覧

本表は、各種の商品・サービスにかかる手数料（消費税5%相当額を含む）を掲載しています。

(1) ATM利用手数料（1件につき）

※JAバンクのATMを利用する場合 (平成24年2月29日現在)

利用カード	利用時間	全国JA発行のキャッシュカード		提携金融機関のキャッシュカード	クレジットカード (自動キャッシング)
		出金	入金	出金	出金
平日	8:45～18:00	無料	無料	105円	無料
	18:00～19:00			210円	105円
土曜日	9:00～14:00			105円	無料
	14:00～17:00			210円	105円
日曜日 祝日	9:00～17:00			210円	105円

(2) 為替関係手数料（1件につき）

(平成24年2月29日現在)

区分	取扱内容	金額	窓口利用	ATM利用	ネットバンク	ファームバンキング	
振込手数料	系統宛	同一店内	3万円未満	0円	0円	0円	0円
			3万円以上	0円	0円	0円	0円
		県内JA	3万円未満	210円	210円	105円	105円
			3万円以上	315円	315円	210円	210円
	県外系統宛	3万円未満	210円	210円	105円	105円	
		3万円以上	315円	315円	210円	210円	
	他行宛	電信扱い	3万円未満	315円	315円	210円	210円
			3万円以上	420円	420円	420円	420円
		文書扱い	3万円未満	315円	—	—	—
			3万円以上	420円	—	—	—

区分	取扱内容	手数料
送金手数料	県内系統宛	420円
	県外系統宛	420円
	他行宛	840円
代金取立手数料 (隔地間)	県内外系統宛	420円
	他行普通扱い	420円
	他行至急扱い	420円

区分	取扱内容	手数料
その他 諸手数料	送金・振込組戻料	630円
	不渡手形返却料	630円
	取立手形組戻料	630円
	取立手形店頭呈示料	* 630円

※ただし、630円を超える実費を要する場合は実費

(3) 諸手数料

(平成24年2月29日現在)

取扱内容	基準	手数料
貯金残高証明書発行手数料	1通あたり	210円
通帳・証書再発行手数料	1冊(枚)あたり	525円
ICキャッシュカード再発行手数料	1枚あたり	1,050円
カード再発行手数料	1枚あたり	525円
取引履歴出力	端末出力	525円
	コム出力	3,150円
	電算出力	実費+525円
小切手帳交付手数料	1冊あたり	420円
自己宛小切手交付手数料	1枚あたり	525円
約束手形帳交付手数料	1冊あたり	525円
貸金庫利用料	1契約あたり(月額)	4,725円
口座振替手数料(契約に基づくもの)	1件あたり	105円
国債口座管理手数料	1口座あたり(月額)	105円
両替手数料	1件当たり1枚～100枚	無料
	同 101枚～1,000枚	315円
	同 1,001枚～2,000枚	630円
	同 2,000枚以上	630円+1,000枚毎に315円追加
JAネットバンク基本手数料※	1契約あたり(月額)	無料
個人情報開示事務手数料	1件あたり	1,000円+実費

※ただし、JAネットバンクの基本手数料は個人は無料

## □ 共済事業

J A 共済は、「一人は万人のために、万人は一人のために」という相互扶助の精神に基づき、J A 共済事業を行っています。

共済事業は、万一の病気や事故、災害等に備えて、組合員が共同して保障と損害の回復をはかり、生活の安定を目指そうとするものです。本来、組合員である農家への保障を目的とした共済ですが、現在では、どなたでもご加入することができ、ご利用しやすい仕組みと種類をご用意いたしております。

また、J A の共済事業は、一般の生命保険と損害保険の両分野の機能を併せ持つており、共済種類につきましても、万一の病気・入院・死亡に対する保障はもちろん、火災・自然災害・自動車事故による損害の保障、さらに教育・結婚資金や老後の生活保障など、幅広い保障や資金づくりができる内容となっており、「ひと・いえ・くるま」の総合保障を提供しています。

### ■ 長期共済（共済期間が5年以上の契約）

- 終身共済…………… 万一のときはもちろん、医療共済とセット加入により病気やケガなどへの備えも自由に設計できる確かな生涯保障プランです。
- 養老生命共済…… 万一のときの保障と、将来の資金づくりを両立させたプランです。医療共済とセット加入により病気やケガなども幅広く保障します。
- 一時払生存型養老生命共済  
…………… 将来の資金づくりと同時に、万一のときの保障も確保できるプランです。医師の審査なしの簡単な手続きでご加入できます。
- がん共済…………… がんと闘うための安心を一生涯にわたって手厚く保障します。すべてのがんのほか、脳腫瘍も対象としています。
- 医療共済…………… 病気やケガによる入院・手術を一生涯にわたって手厚く保障します。日帰り入院から1回の入院365日、200日または120日まで幅広く保障します。また、選択により先進医療を保障することや、特則でがん入院の保障を手厚くしたり、特約で一定期間の万一のときの保障を確保することもできます。
- 引受緩和型定期医療共済  
…………… 健康状態などからご加入できなかった方でも、簡単な告知でご加入いただける医療保障です。持病の悪化・再発による入院・手術の場合も保障します。
- こども共済…………… お子さまの入学資金や結婚・独立資金の準備に最適なプランです。共済契約者（親）が万一のときは、満期まで毎年養育年金をお受け取りになれるプランもあります。
- 予定利率変動型年金共済  
…………… 老後の生活資金準備のためのプランです。医師の診査なしの簡単な手続きでご加入できます。また、最低保証予定利率が設定されていますので安心です。
- 積立型終身共済… 終身共済よりも手頃な共済掛金の生涯保障プランです。健康上の理由でほかの共済・保険にご加入できなかった方も、一定の範囲で医師の診査なしの簡単な手続きでご加入できます。
- 満期専用入院保障付終身共済  
…………… 養老生命共済の満期を迎える共済契約者向けの終身共済プランです。万一のときの生涯保障と入院・手術保障がセットされています。
- 建物更生共済…… 火災はもちろん、地震や台風などの自然災害も幅広く保障します。また、満期共済金は、建物の新築・増改築や家財の買替資金としてご活用いただけます。

## ■ 短期共済（共済期間が5年未満の契約）

- 自動車共済……相手方への対人・対物賠償保障をはじめ、ご自身・ご家族などの傷害保障、車両保障など、万一の自動車事故を幅広く保障します。
- 自賠責共済……法律ですべての自動車に加入が義務付けられている、人身事故の被害者保護のための保障です。
- 傷害共済……日常のさまざまな災害による万一のときや負傷を保障します。
- 火災共済……住まいの火災損害を保障します。

## □ 購買事業

購買事業は、肥料や農薬など農業生産に必要な資材と生活に必要な物資を共同購入し、それを組合員に供給する事業です。

この事業は、計画的な大量購入によって、安い価格で仕入れ、流通経費を節約して、組合員に安く安全でよい品物を供給しようというものです。これをすすめるために購買事業では、予約注文・現金決済の方式をとっています。

この方式は、組合員の生活物資・生産資材の購入にあたって、前もってJAに注文しておき、JAはそれをまとめてJA全農に発注し、JA全農はこの大量予約注文を背景にメーカーと交渉して安く仕入れるというものです。そして、JA・組合員はその供給を受けると原則として同時に現金で支払い、流通経費のムダをはぶこうというものです。

購買事業の取扱い品目は多種にわたり、特に、生活関係の取扱いでは、プロパンガスや灯油などの燃料関係から食料品、衣料品の供給、葬祭事業なども取り扱っています。

## □ 販売事業

販売事業の目的は、組合員の生産した農畜産物などを共同で販売することで、より高い収入が得られるようにしていくことです。

農畜産物の流通は、一般的に、生産者→JA→卸売市場→小売店→消費者という流れになっています。そして、農畜産物の価格は、卸売市場の需要と供給との関係で決まるわけですが、農畜産物は天候に左右されること、季節的な生産であること、さらに多くの農家が有利な作物を求めて競争し合い、物によっては過剰となり、産地間競争が激しくなって農畜産物価格を引き下げてしまう場合もしばしばあります。

この農畜産物価格の不安定を正し、計画的な出荷によって市場で有利な販売を実現しようとするのが、JAの販売事業です。

この目的を達成するためJAグループでは、無条件委託・実費手数料・共同計算・全利用方式というほかの企業にないJA独自の方式を主要な農畜産物について実施しています。

さらに、JAの販売事業は、消費者のみなさんのニーズに応じた新鮮で安全な農畜産物を安定的に供給できるよう生産・販売体制の強化に取り組んでいます。また、地元でとれた農畜産物を地域のみなさんに提供するため直売などの事業についても積極的に取り組んでいます。



## □ 指導事業

指導事業は、営農指導事業と生活指導事業に大別されます。これらは、組合員の営農や生活活動がより効果的に行われることを目的に行っています。直接収益を生み出すという事業ではありませんが、販売・購買・信用・共済などの事業のカナメとして取り組んでいます。

### ● 営農指導事業

営農指導事業は、組合員の営農を指導し、その改善をはかっていく重要な事業です。

J Aの営農指導は、たんに技術指導を行うのではなく、組合員の農業経営全般について指導し、地域営農集団の育成など、共同して合理的な農業経営を確立するよう働きかけていくものです。つまり、生産から流通までの仕組みをJ Aの総合的な力で指導援助することによって、個々の農家では難しい所得の増大を実現していこうというものです。

### ● 生活指導事業

生活指導は、組合員の生活全般について指導し、組合員や地域社会の生活改善をはかっていくものです。

その範囲は、消費生活、健康、文化、娯楽など幅広い活動に及びます。具体的には、健康管理活動や相談活動、家計簿記帳や料理教室、農畜産物の自給運動、生鮮食料品などの共同購入、レクリエーション活動、さらに、地域における助け合い活動などに取り組んでいます。

## □ 開発・資産管理事業

開発・資産管理事業は、組合員が土地を手放すことなく、土地の農業的利用や都市的利用を実現し、農と住の調和したまちづくりを目指すさまざまな事業をJ Aのリーダーシップで順次展開していくものです。

開発・資産管理事業をJ Aでは宅地等供給事業として行っています。これはJ Aが事業の対象である組合員の転用相当農地等（農業以外の目的のために使用される農地）の所有権その他使用収益権を取得するか否かによって次の三つに分けられます。

- 1 J Aが使用収益権を取得しないで、組合員から委託を受けて、転用相当農地等の売渡または貸付け（住宅その他の施設を建設してするその土地または施設の売渡し・貸付けを含む）、区画形質の変更をする事業
- 2 J Aが借地権を取得して、組合員から借入れ、その転用相当農地等の売渡または貸付ける（その土地の区画形質を変更し、または住宅その他の施設を建設してするその土地または施設の売渡し・貸付けを含む）事業
- 3 J Aが所有権を取得して、組合員から買入れ、その転用相当農地等を売渡または貸付ける（その土地の区画形質を変更し、または住宅その他の施設を建設してするその土地または施設の売渡し・貸付けを含む）事業

## □ 旅行事業

（株）農協観光の旅行業の代理店として、組合員はもちろん地域住民のみなさんに対する国内旅行、海外旅行の企画、（株）農協観光主催旅行商品の紹介、斡旋を行っています。



【経営資料】

I 決算の状況

1. 貸借対照表

(単位：千円)

科 目	資 産	
	平成 22 年度 (平成 23 年 2 月 28 日現在)	平成 23 年度 (平成 24 年 2 月 29 日現在)
(資産の部)		
1. 信用事業資産	184,948,562	178,157,317
(1) 現 金	565,448	672,634
(2) 預 金	152,582,758	140,933,328
系統預金	152,517,822	140,872,486
系統外預金	64,936	60,842
(3) 有価証券	8,194,733	10,439,787
国 債	6,745,406	9,394,712
地 方 債	741,477	744,148
金 融 債	303,770	100,423
社 債	404,080	200,504
(4) 貸 出 金	22,898,337	25,378,654
(5) その他の信用事業資産	990,650	1,113,234
未収収益	966,278	1,059,632
その他の資産	24,371	53,601
(6) 貸倒引当金	△ 283,367	△ 380,321
2. 共済事業資産	186,952	222,423
(1) 共済貸付金	176,175	212,495
(2) 共済未収利息	10,924	3,219
(3) その他の共済事業資産		6,894
(4) 貸倒引当金	△ 147	△ 185
3. 経済事業資産	3,263,675	3,367,878
(1) 受取手形	4,193	1,820
(2) 経済事業未収金	2,248,472	1,972,589
購 買	1,363,284	1,335,789
販 売	733,957	568,734
そ の 他	151,230	68,066
(3) 経済受託債権	1,358	26,850
(4) 棚卸資産	1,451,535	1,791,709
購 買 品	371,366	379,750
宅 地 等	48,546	25,565
販 売 品	762,135	1,199,648
棚 卸 牛	249,779	160,522
その他の棚卸資産	19,707	26,222
(5) リース投資資産	28,538	32,299
(6) その他の経済事業資産	10,046	13,832
(7) 貸倒引当金	△ 480,470	△ 471,223
4. 雑 資 産	170,095	257,670
(1) 雑 資 産	170,385	257,831
(2) 貸倒引当金	△ 289	△ 160
5. 固定資産	9,355,846	9,020,377
(1) 有形固定資産	9,345,963	9,011,712
建 物	6,467,674	6,369,502
機械装置	1,759,424	1,778,092
土 地	6,064,699	6,096,098
建設仮勘定	75,090	2,000
その他の有形固定資産	2,752,373	2,711,174
減価償却累計額	△ 7,773,297	△ 7,945,156
(2) 無形固定資産	9,882	8,665
6. 外部出資	3,143,341	12,498,823
系統出資	3,045,080	12,398,072
系統外出資	98,261	100,751
7. 繰延税金資産	22,381	1,689
資 産 の 部 合 計	201,090,855	203,526,181

(単位：千円)

負債及び純資産		
科 目	平成 22 年度	平成 23 年度
(負債の部)		
1. 信用事業負債	181,800,101	184,044,198
(1) 貯 金	181,167,799	183,686,326
(2) 借 入 金	91,541	80,729
(3) その他の信用事業負債	540,761	277,143
未払費用	165,292	121,217
その他の負債	375,469	155,925
2. 共済事業負債	1,009,770	875,823
(1) 共済借入金	175,358	211,114
(2) 共済資金	394,609	249,704
(3) 共済未払利息	2,605	3,219
(4) 未経過共済付加収入	434,149	407,840
(5) 共済未払費用	3,047	3,942
3. 経済事業負債	709,154	611,914
(1) 経済事業未払金	694,025	577,673
購 買	578,978	490,106
販 売	115,047	87,566
(2) 経済受託債務	15,122	34,232
(3) その他の経済事業負債	7	7
4. 雑 負 債	626,232	581,014
(1) 未払法人税等	221,959	197,825
(2) 資産除去債務		18,677
(3) その他の負債	404,273	364,512
5. 諸引当金	1,958,962	1,989,510
(1) 賞与引当金	121,516	121,884
(2) 退職給付引当金	1,818,567	1,808,401
(3) 役員退職慰労引当金	14,669	14,669
(4) 睡眠貯金払戻損失引当金	4,209	3,252
(5) 災害損失引当金		41,304
6. 再評価に係る繰延税金負債	1,074,082	956,615
負債の部合計	187,178,304	189,059,077
(純資産の部)		
1. 組合員資本	11,357,690	11,683,998
(1) 出資金	2,531,044	2,518,331
(2) 資本準備金	79,643	79,643
(3) 利益剰余金	8,754,920	9,092,636
利益準備金	2,973,835	3,023,835
その他利益剰余金	5,781,085	6,068,801
特別積立金	4,520,173	4,520,173
信用基盤強化積立金	107,300	107,300
リスク管理強化積立金	736,000	766,000
宅地等準備金	80,000	100,000
CE等施設整備積立金	66,000	78,000
味のふるさと館積立金	1,000	1,000
当期末処分剰余金	270,612	496,327
(うち当期剰余金)	( 201,851 )	( 362,298 )
(4) 処分未済持分	△ 7,917	△ 6,612
2. 評価・換算差額等	2,554,860	2,783,105
(1) その他有価証券評価差額金	168,707	279,485
(2) 土地再評価差額金	2,386,153	2,503,620
純資産の部合計	13,912,550	14,467,104
負債及び純資産の部合計	201,090,855	203,526,181

## 2. 損益計算書

(単位：千円)

科 目	平成22年度 (平成22年3月1日～平成23年2月28日)		平成23年度 (平成23年3月1日～平成24年2月29日)	
1. 事業総利益		4,713,299		4,749,239
(1) 信用事業収益		1,959,483		1,913,324
資金運用収益	1,919,707		1,855,068	
(うち預金利息)	( 1,312,260 )		( 1,169,673 )	
(うち有価証券利息)	( 108,141 )		( 130,539 )	
(うち貸出金利息)	( 400,101 )		( 457,328 )	
(うちその他受入利息)	( 99,204 )		( 97,526 )	
役務取引等収益	23,904		24,223	
その他事業直接収益	216		438	
その他経常収益	15,655		33,594	
(2) 信用事業費用		363,380		340,779
資金調達費用	205,173		140,694	
(うち貯金利息)	( 197,925 )		( 135,367 )	
(うち給付補てん備金繰入)	( 4,869 )		( 2,036 )	
(うち借入金利息)	( 13 )		( 5 )	
(うちその他支払利息)	( 2,365 )		( 3,285 )	
役務取引等費用	6,799		7,664	
その他事業直接費用			150	
その他経常費用	151,406		192,269	
(うち貸倒引当金繰入額)	( 35,329 )		( 97,464 )	
信用事業総利益		1,596,103		1,572,545
(3) 共済事業収益		1,266,025		1,177,157
共済付加収入	1,228,791		1,132,389	
共済貸付金利息	5,723		6,141	
保険代理店手数料	1,136		1,145	
その他の収益	30,373		37,481	
(4) 共済事業費用		107,645		116,182
共済借入金利息	5,694		6,159	
共済推進費	93,780		92,871	
共済保全費	2,193		2,594	
その他の費用	5,976		14,556	
(うち貸倒引当金繰入額)			( 37 )	
共済事業総利益		1,158,380		1,060,974
(5) 購買事業収益		9,762,560		8,532,573
購買品供給高	9,522,540		8,295,102	
修理サービス料	68,108		81,645	
その他の収益	171,911		155,825	
(6) 購買事業費用		8,600,246		7,292,716
購買品供給原価	8,324,507		7,130,233	
購買品供給費	53,085		42,520	
修理サービス費	2,313		15,635	
その他の費用	220,341		104,326	
(うち貸倒引当金繰入額)	( 116,871 )			
購買事業総利益		1,162,313		1,239,856
(7) 販売事業収益		2,714,509		2,947,619
販売品販売高	2,212,302		2,472,764	
販売手数料	372,973		362,117	
その他の収益	129,234		112,737	
(8) 販売事業費用		2,267,771		2,397,212
販売品販売原価	2,059,086		2,299,687	
販売費	83,168		89,603	
その他の費用	125,516		7,921	
(うち貸倒引当金繰入額)	( 156 )			
販売事業総利益		446,738		550,407
(9) 農業倉庫事業収益		41,918		46,804
(10) 農業倉庫事業費用		1,150		1,475
農業倉庫事業総利益		40,768		45,329
(11) 利用事業収益		244,043		254,982
(12) 利用事業費用		21,502		22,052
(うち貸倒引当金繰入額)		( 26 )		( 4 )
利用事業総利益		222,541		232,929
(13) 宅地等供給事業収益		267,699		215,773
(14) 宅地等供給事業費用		106,847		68,185
宅地等供給事業総利益		160,851		147,588

(単位：千円)

科 目	平 成 2 2 年 度		平 成 2 3 年 度	
(15) 農用地利用調整事業収益				54,277
(16) 農用地利用調整事業費用				50,763
農用地利用調整事業総利益				3,514
(17) 旅行业業収益		16,923		15,499
(18) 旅行业業費用				25
旅行业業総利益			16,923	15,473
(19) その他事業収益		1,080,490		670,724
(20) その他事業費用		1,095,997		715,739
その他事業総利益			△ 15,507	△ 45,014
(21) 指導事業収入		21,284		20,788
(22) 指導事業支出		97,098		95,154
指導事業収支差額			△ 75,813	△ 74,366
2. 事業管理費			4,356,135	4,265,073
(1) 人件費		2,913,816		2,879,294
(2) 業務費		414,489		392,834
(3) 諸税負担金		135,362		145,755
(4) 施設費		888,536		843,250
(5) その他事業管理費		3,931		3,938
事業利益			357,164	484,166
3. 事業外収益			187,729	226,784
(1) 受取雑利息		14,830		3,496
(2) 受取出資配当金		45,465		42,085
(3) 賃貸料		24,093		26,298
(4) 雑収入		103,339		154,903
4. 事業外費用			52,688	178,519
(1) 寄付金		75		375
(2) 賃貸費用		32,148		113,317
(うち減価償却費)	(	12,441)		( 21,529 )
(3) 雑損失		20,465		64,826
経常利益			492,205	532,431
5. 特別利益			122,190	384,425
(1) 固定資産処分益		486		7,061
(2) 一般補助金		113,802		201,813
(3) 貸倒引当金戻入益		1,189		10,024
(4) 受取損害賠償金				152,214
(5) 前期損益修正益		6,713		12,741
(うち賞与引当金戻入益)				
(6) その他の特別利益				570
6. 特別損失			172,557	358,425
(1) 固定資産処分損		42,264		82,792
(2) 固定資産圧縮損		113,802		188,586
(3) 減損損失		1,059		21,358
(4) 資産除去債務会計基準の適用に伴う影響額				7,572
(5) 災害損失				16,637
(6) 災害損失引当金繰入				41,304
(7) その他の特別損失		15,431		172
税引前当期利益			441,839	558,431
法人税、住民税及び事業税			231,052	206,242
過年度法人税等追徴税額			24,887	
法人税等調整額			△ 15,951	△ 10,109
法人税等合計				196,133
当期剰余金			201,851	362,298
前期繰越剰余金			68,594	134,029
再評価差額金取崩			△ 166	
当期末処分剰余金			270,612	496,327

## IV. 注 記 表

### 1. 重要な会計方針に係る事項に関する注記

#### (1) 有価証券の評価基準及び評価方法

その他有価証券

- イ. 時価のあるもの：期末日の市場価格等に基づく時価法（評価差額は全部純資産直入法により処理し、売却原価は移動平均法により算定）
- ロ. 時価のないもの：移動平均法による原価法

#### (2) 棚卸資産の評価基準及び評価方法

棚卸資産の期末における評価方法は、次のとおりです。

棚卸資産の種類	評 価 方 法 ・ 基 準
購入品（店舗在庫）	総平均法による原価法（収益性の低下による簿価切下げの方法）
宅地等（販売用不動産）	個別法による原価法（収益性の低下による簿価切下げの方法）
販売品	総平均法による原価法（収益性の低下による簿価切下げの方法）
棚卸牛	個別法による原価法（収益性の低下による簿価切下げの方法）
その他の棚卸資産	総平均法による原価法（収益性の低下による簿価切下げの方法）

#### (3) 固定資産の減価償却の方法

##### ① 有形固定資産

定率法（ただし、平成10年4月1日以降に取得した建物（建物附属設備を除く）は定額法）を採用しています。

なお、耐用年数および残存価額については、法人税法に規定する方法と同一の基準によっています。また、取得価額10万円以上20万円未満の少額減価償却資産については、法人税法の規定に基づき、3年間で均等償却を行っています。

##### ② 無形固定資産

定額法を採用しています。

#### (4) 引当金の計上基準

##### ① 貸倒引当金

貸倒引当金は、あらかじめ定めている資産査定要領、経理規程及び資産の償却・引当基準に則り、次のとおり計上しています。

破産等法的に経営破綻の事実が発生している債務者（破綻先）に係る債権及びそれと同等の状況にある債務者（実質破綻先）に係る債権については、債権額から、担保の処分可能見込額及び保証による回収可能見込額を控除し、その残額を計上しています。

また、現在は経営破綻の状況にないが、今後経営破綻に陥る可能性が大きいと認められる債務者（破綻懸念先）に係る債権のうち、債権の元本の回収に係るキャッシュフローを合理的に見積もることができる債権については、当該キャッシュフローと債権の帳簿価額から担保の処分可能見込額及び保証による回収可能見込額を控除した残額との差額を計上しています。

上記以外の債権については、貸倒実績率で算定した金額に基づき計上しています。

すべての債権は、資産査定要領に基づき、資産査定部署が資産査定を実施し、当該部署から独立した査定監査部署が査定結果を監査しており、その査定結果に基づいて上記の引当を行っています。

##### ② 賞与引当金

職員に対して支給する賞与の支出に充てるため、支給見込額のうち当期負担分を計上しています。

##### ③ 退職給付引当金

職員の退職給付に備えるため、当期末における退職給付債務及び年金資産の見込額に基づき、当事業年度に発生していると認められる額を計上しています。

##### ④ 役員退職慰労引当金

役員退職慰労金の支給に備えて、役員退任慰労金規程に基づく期末要支給額を計上しています。

平成20年度の規程変更により平成21年2月末で積み立ては終了となりました。積立金対象役員の退職時のみ取り崩し支給されます。平成23年度は対象役員の退職はなく、取り崩しはなされませんでした。

積立金対象役員の留任者が13名おり、14,669千円が引当てられています。

⑤ 睡眠貯金払戻損失引当金

利益計上した睡眠貯金について貯金者からの払戻請求に基づく払戻損失に備えるため、過去の払戻実績に基づく将来の払戻損失見込額を計上しています。

⑥ 災害損失引当金

東日本大震災による被災資産の原状回復等に要する支出のうち、翌期以降に実施することを予定しているものにかかる損失見込額を計上しています。

(5) 収益及び費用の計上基準

リース物件の所有権が借主に移転すると認められるもの以外のファイナンス・リース取引（以下、「所有権移転外ファイナンス・リース取引」という。）のうち当組合が貸手側となっている取引については、リース料受取時に利用収益と利用費用を計上し、利息相当額の総額をリース期間にわたり定額で配分する方法によっています。

(6) リース取引の処理方法

所有権移転外ファイナンス・リース取引で、会計基準適用初年度開始前に取引を行ったものについては、通常の賃貸借取引に係る方法に準じた会計処理によっています。

(7) 消費税及び地方消費税の会計処理の方法

消費税及び地方消費税の会計処理は、税抜方式によっています。

(8) 決算書類に記載した金額の端数処理の方法

記載金額は、千円未満を切り捨てて表示しています。

金額千円未満の科目については「0」で、期中取引があるが期末に残高がない科目は「-」で表示をしています。

(9) 会計方針の変更

当期より、「資産除去債務に関する会計基準」（企業会計基準第18号平成20年3月31日）及び「資産除去債務に関する会計基準の適用指針」（企業会計基準適用指針第21号平成20年3月31日）を適用しています。

この結果、従来の方法によった場合に比べて、事業利益及び経常利益はそれぞれ905千円、税引前当期利益は8,478千円減少しています。

## 2. 貸借対照表に関する注記

(1) 固定資産の圧縮記帳額

圧縮記帳により固定資産の帳簿価額を直接減額した金額は5,107,002千円であり、その内訳は次のとおりです。

建物	2,338,223千円	構築物	533,602千円	機械装置	1,560,415千円
車両運搬具	19,188千円	器具備品	56,533千円	土地	599,039千円

(2) リース契約により使用する重要な固定資産

貸借対照表に計上した固定資産のほか、金融端末機、共済端末機、給油所POSシステム、葬祭事業備品、葬祭事業車両、ミートセンター販売管理システム、自動車販売管理システム、葬祭事業管理システム、農産物直売所システム、ネットワークパソコン等については、リース契約により使用しています。

(追加情報)

① リース取引開始日が平成21年2月28日以前の所有権移転外ファイナンス・リース取引（借主側）にかかる未経過リース料期末残高相当額

1年以内	1,428千円
1年超	1,902千円
合計	3,330千円

(注) なお、未経過リース料期末残高は、未経過リース料期末残高が有形固定資産及び無形固定資産の期末残高等に占める割合が低いため、利子込み法により算定しています。

- ② リース取引開始日が平成21年2月28日以前の所有権移転外ファイナンス・リース取引（貸主側）にかかる未経過リース料期末残高相当額

1年以内	4,580千円
1年超	31,578千円
合計	36,158千円

(注) なお、未経過リース料期末残高は、未経過リース料期末残高が営業債権等の期末残高に占める割合が低いため、利子込み法により算定しています。

- ③ オペレーティングリース取引にかかる未経過リース料

(単位:千円)

	1年以内	1年超	合計
借主側	5,884	10,574	16,459

- ④ リース投資資産の内訳

リース料債権部分	38,945千円
見積残存価額部分	— 千円
受取利息相当	△6,646千円
合計	32,299千円

- (3)担保に供されている資産

(単位:千円)

担保に供している資産		
種類	期末帳簿価額	担保権の種類
定期預金	3,700,000	質権
計	3,700,000	

- (4)役員に対する金銭債権・債務の総額

理事、監事に対する金銭債権の総額 22,968千円

- (5)リスク管理債権

貸出金のうち、破綻先債権額は287,773千円、延滞債権額は879,858千円です。

なお、破綻先債権とは、元本又は利息の支払の遅延が相当期間継続していることその他の事由により元本又は利息の取立て又は弁済の見込みのないものとして未収利息を計上しなかった貸出金（貸倒償却を行った部分を除く。以下「未収利息不計上貸出金」という。）のうち、法人税法施行令（昭和40年政令第97号）第96条第1項第3号のイからホまでに掲げる事由又は同項第4号に規定する事由が生じている貸出金です。

また、延滞債権とは、未収利息不計上貸出金であって、破綻先債権及び債務者の経営再建又は支援を図ることを目的として利息の支払を猶予した貸出金以外の貸出金です。

貸出金のうち3ヶ月以上延滞債権は該当ありません。

なお、3ヶ月以上延滞債権とは、元本又は利息の支払が約定支払日の翌日から3ヶ月以上遅延している貸出金で破綻先債権及び延滞債権に該当しないものです。

貸出金のうち、貸出条件緩和債権額はありません。

なお、貸出条件緩和債権とは、債務者の経営再建又は支援を図ることを目的として、金利の減免、利息の支払猶予、元本の返済猶予、債権放棄その他の債務者に有利となる取り決めを行った貸出金で破綻先債権、延滞債権及び3ヶ月以上延滞債権に該当しないものです。

破綻先債権額、延滞債権額、3ヶ月以上延滞債権額及び貸出条件緩和債権額の合計額は1,167,632千円です。

なお、上記に掲げた債権額は、貸倒引当金控除前の金額です。

- (6)土地の再評価

「土地の再評価に関する法律」（平成10年3月31日公布法律第34号）及び「土地の再評価に関する法律の一部を改正する法律」に基づき、事業用の土地の再評価を行い、再評価差額については、当該再評価差額に係る税金相当額を「再評価に係る繰延税金負債」として負債の部に計上し、これを控除した金額を「土地再評価差額金」として純資産の部に計上しています。

・再評価を行った日 平成11年2月28日

・再評価を行った土地の当期末における時価が再評価後の帳簿価額を下回る金額 1,966,106千円

・同法律第3条3項に定める再評価の方法

土地の再評価に関する法律施行令（平成10年3月31日公布政令第119号）第2条第3号に定める、

当該事業用土地について地方税法第341条第11号の土地補充課税台帳に登録されている価格（固定資産税評価額）に合理的な調整を行って算出しました。

### 3. 損益計算書に関する注記

#### (1) 減損損失に関する事項

##### ① 減損損失を認識した資産又は資産グループの概要等

場 所	用 途	種 類	その他
1. 自動車事業 内訳（本所機械センター 館林市赤生田町） （オートパル 邑楽町狸塚）	営業店舗	建物等	
2. 館林市赤生田町2339-2・3、2340-3・4	遊休	土地	業務外固定資産
3. 館林市赤生田町2341-2	遊休	土地	業務外固定資産

当組合では、投資の意思決定を行う単位としてグルーピングをした結果、営業店舗については、支所・事業所ごとに、また、業務外固定資産（遊休資産と賃貸固定資産）については、各固定資産をグルーピングの最小単位としています。

本所、青果センター関連、家畜市場、営農燃料、利用施設、生産資材関連、農業倉庫等農業関連施設は、独立したキャッシュフローを生み出さないものの、他のキャッシュフローの生成に寄与していることから、共用資産と認識しています。

##### ② 減損損失を認識するに至った経緯

自動車事業（本所機械センター、オートパル）は、営業収支が2期連続赤字であると同時に、短期的に今後の業績の回復が見込まれないことから、帳簿価額を回収可能価額まで減額し、当期減少額を減損損失として認識しました。

また、業務外固定資産の2ヶ所（館林市赤生田町）については、遊休資産と認識し、早期処分対象であることから、処分可能価額で評価し、その差額を減損損失として認識しました。

##### ③ 減損損失に計上した金額と主な固定資産毎の減損損失の内訳

場 所	土 地	建物等	合 計
1. 自動車事業 内訳（本所機械センター 館林市赤生田町） （オートパル 邑楽町狸塚）		20,243 千円 (11,136) 千円 (9,107) 千円	20,243 千円 (11,136) 千円 (9,107) 千円
2. 館林市赤生田町2339-2・3、2340-3・4	896 千円		896 千円
3. 館林市赤生田町2341-2	219 千円		219 千円
合計	1,115 千円	20,243 千円	21,358 千円

##### ④ 回収可能価額の算定方法

固定資産（減価償却資産）の回収可能価額（使用価値等）算出にあたり割引率5.86%を採用しました。しかし、遊休資産の2ヶ所は、土地のみのため割引率の適用はありません。

遊休資産2ヶ所については、土地の回収価額は正味売却価額を採用しており、時価は固定資産税評価額を基に算定しています。

#### (2) 棚卸資産の収益性低下に伴う簿価切下額

その他事業費用には、北海道事業所の収益性低下に伴う簿価切下げにより、970千円の棚卸評価損が含まれています。

#### (3) 債権売却損

その他経常費用のなかには、債権売却損が含まれています。債権売却損は既に個別貸倒引当金を引当てていた貸付金について、売却損額と個別貸倒引当金を相殺した残額を表示しており、相殺した金額は509千円です。

### 4. 金融商品に関する注記

#### (1) 金融商品の状況に関する事項

##### ① 金融商品に対する取組方針

当組合は農家組合員や地域から預かった貯金を原資に、農家組合員や地域内の企業・団体などへ貸付け、残った余裕金を農林中央金庫等へ預けているほか、国債や地方債などの債券による運用を行っています。



② 金融商品の内容及びそのリスク

当組合が保有する金融資産は、主として当組合管内の組合員等に対する貸出金・経済事業未収金及び有価証券であり、貸出金・経済事業未収金は、組合員等の契約不履行によってもたらされる信用リスクに晒されています。

また、有価証券は、主に国債や地方債であり、その他有価証券で保有しています。これらは発行体の信用リスク、金利の変動リスク及び市場価格の変動リスクに晒されています。

③ 金融商品に係るリスク管理体制

イ. 信用リスクの管理

当組合は、個別の重要案件又は大口案件については理事会において対応方針を決定しています。また、通常の貸出取引については、本所に総務部審査課を設置し各支所との連携を図りながら、与信審査を行っています。審査にあたっては、取引先の収支状況などにより償還能力の評価を行うとともに、担保評価基準など厳格な審査基準を設けて、与信判定を行っています。貸出取引において資産の健全性の維持・向上を図るため、資産の自己査定を厳正に行っています。不良債権については管理・回収方針を作成・実践し、資産の健全化に取り組んでいます。また、資産自己査定の結果、貸倒引当金については「自己査定に基づく資産の償却・引当基準」に基づき必要額を計上し、資産及び財務の健全化に努めています。

ロ. 市場リスクの管理

当組合では、金利リスク、価格変動リスクなどの市場リスクを的確にコントロールすることにより、収益及び財務の安定化を図っています。このため、財務の健全性維持と収益力強化とのバランスを重視したALMを基本に、資産・負債の金利感応度分析などを実施し、金融情勢の変化に機敏に対応できる柔軟な財務構造の構築に努めています。

とりわけ、有価証券運用については、市場動向や経済見通しなどの投資環境及び当組合の保有有価証券ポートフォリオの状況やALMなどを考慮し、理事会において運用方針を定めるとともに、経営層で構成するALM委員会を定期的に開催して、日常的な情報交換及び意思決定を行っています。運用部門は、理事会で決定した運用方針及びALM委員会で決定された方針などに基づき、有価証券の売買等を行っています。運用部門が行った取引についてはリスク管理部門が適切な執行を行っているかどうかチェックし定期的にリスク量の測定を行い経営層に報告しています。

(市場リスクに係る定量的情報)

当組合で保有している金融商品はすべてトレーディング目的以外の金融商品です。当組合において、主要なリスク変数である金利リスクの影響を受ける主たる金融商品は、預金、有価証券のうちその他有価証券に分類している債券、貸出金、貯金です。

当組合では、これらの金融資産及び金融負債について、期末後1年程度の金利の合理的な予想変動幅を用いた経済価値の変動額を、金利の変動リスクの管理にあたっての定量的分析に際し参照しています。

金利以外のすべてのリスク変数が一定であると仮定し、当期末現在、指標となる金利が0.53%上昇したものと想定した場合には、経済価値が341,416千円減少するものと把握しています。

当該変動幅は、金利を除くリスク変数が一定の場合を前提としており、金利とその他のリスク変数の相関を考慮していません。

また、金利の合理的な予想変動幅を超える変動が生じた場合には、算定額を超える影響が生じる可能性があります。

なお、経済価値変動額の計算において、分割実行案件にかかる未実行金額についても含めて計算しています。

ハ. 資金調達に係る流動性リスクの管理

当組合では、流動性リスクについては、運用・調達について定期的に資金計画を作成し、安定的な流動性の確保に努めています。

④ 金融商品の時価等に関する事項についての補足説明

金融商品の時価（時価に代わるものを含む）には、市場価格に基づく価額のほか、市場価格がない場合には合理的に算定された価額（これに準ずる価額を含む）が含まれています。当該価額の算定においては一定の前提条件等を採用しているため、異なる前提条件等による場合、当該価額が異なることもあります。

(2) 金融商品の時価等に関する事項

① 金融商品の貸借対照表計上額及び時価等

当年度末における貸借対照表計上額、時価及びこれらの差額は、次のとおりです。

なお、時価を把握することが極めて困難と認められるものについては、次表には含めず③に記載しています。

(単位：千円)

	貸借対照表計上額	時 価	差 額
預金	140,933,328	140,669,970	△ 263,357
有価証券			
その他有価証券	10,439,787	10,439,787	—
貸出金(*1)	25,415,562		
貸倒引当金(*2)	△ 380,352		
貸倒引当金控除後	25,035,209	25,670,429	635,220
経済事業未収金	1,972,589		
貸倒引当金(*3)	△ 471,223		
貸倒引当金控除後	1,501,366	1,501,366	—
資 産 計	177,909,691	178,281,554	371,862
貯金	183,686,326	183,411,747	△ 274,579
負 債 計	183,686,326	183,411,747	△ 274,579

(\*1) 貸出金には、貸借対照表上、雑資産に計上している職員厚生貸付金36,907千円を含めています。

(\*2) 貸出金に対応する一般貸倒引当金及び個別貸倒引当金を控除しています。

(\*3) 経済事業未収金に対応する一般貸倒引当金及び個別貸倒引当金を控除しています。

## ② 金融商品の時価の算定方法

### 【資産】

#### イ. 預金

満期のない預金については、時価は帳簿価額と近似していることから、当該帳簿価額によっています。満期のある預金については、期間に基づく区分ごとに、リスクフリーレートである円LIBOR・スワップレートで割り引いた現在価値を時価に代わる金額として算定しています。

#### ロ. 有価証券

債券は取引所の価格又は取引金融機関から提示された価格によっています。

#### ハ. 貸出金

貸出金のうち、変動金利によるものは、短期間で市場金利を反映するため、貸出先の信用状態が実行後大きく異なっていない限り、時価は帳簿価額と近似していることから当該帳簿価額によっています。

一方、固定金利によるものは、貸出金の種類及び期間に基づく区分ごとに、元利金の合計額をリスクフリーレートである円LIBOR・スワップレートで割り引いた額から貸倒引当金を控除して時価に代わる金額として算定しています。

なお、分割実行案件で未実行額がある場合には、未実行額も含めた元利金の合計額をリスクフリーレートである円LIBOR・スワップレートで割り引いた額に、帳簿価額に未実行額を加えた額に対する帳簿価額の割合を乗じ、貸倒引当金を控除した額を時価に代わる金額として算定しています。

また、延滞の生じている債権、期限の利益を喪失した債権等について帳簿価額から貸倒引当金を控除した額を時価に代わる金額としています。

#### ニ. 経済事業未収金

経済事業未収金については短期間で決済されるため、時価は帳簿価額にほぼ等しいことから、当該帳簿価額によっています。

また、延滞の生じている債権、期限の利益を喪失した債権等について、帳簿価額から貸倒引当金を控除した額を時価に代わる金額としています。

### 【負債】

#### イ. 貯金

要求払貯金については、決算日に要求された場合の支払額(帳簿価額)を時価とみなしています。また、定期性貯金については、期間に基づく区分ごとに、将来のキャッシュ・フローをリスクフリーレートである円LIBOR・スワップレートで割り引いた現在価値を時価に代わる金額として算定しています。

③ 時価を把握することが極めて困難と認められる金融商品は次のとおりであり、これらは①の金融商品の時価情報には含まれていません。

(単位：千円)

	貸借対照表計上額
外部出資	12,498,823

## ④ 金銭債権及び満期のある有価証券の決算日後の償還予定額

(単位：千円)

	1年以内	1年超2年以内	2年超3年以内	3年超4年以内	4年超5年以内	5年超
預金	140,933,328					
有価証券						
その他有価証券のうち満期があるもの	586,126	164,318	680,308	753,595	1,013,505	7,241,932
貸出金(*1, 2, 3)	4,617,299	1,319,740	1,199,199	1,086,163	979,344	15,348,165
経済事業未収金(*4)	1,436,634					
合計	147,573,389	1,484,058	1,879,508	1,839,758	1,992,850	22,590,097

(\*1) 貸出金のうち、当座貸越298,594千円については「1年以内」に含めています。また、期限のない劣後特約付ローンについては「5年超」に含めています。

(\*2) 貸出金のうち、3ヶ月以上延滞債権・期限の利益を喪失した債権等828,301千円は償還の予定が見込まれないため、含めていません。

(\*3) 貸出金の分割実行案件のうち、貸付決定金額の一部実行案件440千円は償還日が特定できないため含めていません。

(\*4) 経済事業未収金のうち、破綻懸念先、実質破綻先、破綻先に対する債権等535,954千円は償還の予定が見込まれないため、含めていません。

## ⑤ 有利子負債の決算日後の返済予定額

(単位：千円)

	1年以内	1年超2年以内	2年超3年以内	3年超4年以内	4年超5年以内	5年超
貯金(*1)	167,866,731	7,704,310	7,221,725	304,525	58,615	418
合計	167,866,731	7,704,310	7,221,725	304,525	58,615	418

(\*1) 貯金のうち、要求払貯金については「1年以内」に含めています。

## 5. 有価証券に関する注記

## (1) 有価証券の時価及び評価差額

その他有価証券で時価のあるもの

その他有価証券において、種類ごとの償却原価、貸借対照表計上額及びこれらの差額については、次のとおりです。

(単位：千円)

種 類	償却原価	貸借対照表計上額	差 額	
貸借対照表計上額が償却原価を超えるもの	債券			
	国 債	9,053,913	9,394,712	340,799
	地 方 債	699,739	744,148	44,408
	金 融 債	100,000	100,423	423
	社債(特別法人債)	200,051	200,504	452
合計	10,053,704	10,439,787	386,082	

上記評価差額から繰延税金負債106,597千円を差し引いた額279,485千円を、「その他有価証券評価差額金」に計上しています。

## (2) 当期中に売却したその他有価証券

(単位：千円)

種 類	売 却 額	売 却 益	売 却 損
国 債	399,604	438	150
合 計	399,604	438	150

## 6. 退職給付に関する注記

### (1) 退職給付に関する事項

① 採用している退職給付制度	
職員の退職給付に充てるため、退職給与規程に基づき、退職一時金制度、特定退職金共済制度を採用しています。	
② 退職給付債務及びその内訳	
退職給付債務	△ 3,423,917 千円
特定退職金共済制度	1,615,515 千円
貸借対照表計上額純額	△ 1,808,401 千円
退職給付引当金	△ 1,808,401 千円
③ 退職給付費用の内訳	
勤務費用	143,504 千円
利息費用	58,448 千円
期待運用収益	△ 18,615 千円
数理計算上の差異の費用処理額	27,289 千円
合 計	210,626 千円
④ 退職給付債務等の計算基礎	
割引率	1.71 %
期待運用収益率	1.15 %
退職給付見込額の期間配分方法	期間定額基準
数理計算上の差異の処理年数	発生年度一括処理

### (2) 特例業務負担金の将来見込額

法定福利費には、厚生年金保険制度及び農林漁業団体職員共済制度の統合を図るための農林漁業団体共済組合法等を廃止する等の法律附則第57条に基づき、旧農林共済組合（存続組合）が行う特例年金等の業務に要する費用に充てるため拠出した特例業務負担金36,282千円を含めて計上しています。

なお、同組合より示された平成23年3月現在における平成44年3月までの特例業務負担金の将来見込額は、577,713千円となっています。

## 7. 税効果会計に関する注記

### (1) 繰延税金資産及び繰延税金負債の内訳は、次のとおりです。

①繰延税金資産	
退職給与引当金限度超過額	490,650 千円
貸倒引当金限度超過額	180,087 千円
減損損失土地	87,880 千円
賞与引当金限度超過額	37,784 千円
未収利息不計上否認	12,789 千円
未払事業税・地方特別法人税	12,107 千円
減価償却限度超過額	9,061 千円
固定資産圧縮費否認	5,896 千円
未払法定福利費	5,320 千円
資産除去債務	5,156 千円
未収リース料	4,954 千円
役員退職慰労金積立額	4,050 千円
貸出金償却否認	2,344 千円
その他	2,245 千円
繰延税金資産 小計	860,334 千円
評価性引当金	△ 741,277 千円
繰延税金資産合計 (A)	119,057 千円
②繰延税金負債	
リース固定資産過大	△ 3,441 千円
全農合併に伴うみなし配当否認額	△ 4,475 千円
資産除去債務有形固定資産	△ 2,854 千円
その他有価証券評価差益	△ 106,597 千円
繰延税金負債合計 (B)	△ 117,368 千円

③繰延税金資産の純額 (A + B) 1,689 千円

(2) 法定実効税率と法人税等負担率との差異の主な原因

法定実効税率	31.00 %
(調整)	
交際費等永久に損金に算入されない項目	3.61 %
受取配当金等永久に益金に算入されない項目	△ 1.01 %
住民税等均等額	1.50 %
評価性引当金の増減	△ 0.15 %
税率変更に伴う影響額	0.24 %
その他	△ 0.07 %
税効果会計適用後の法人税等の負担率	<u>35.12 %</u>

(3) 税率変更による繰延税金資産・負債の修正

「経済社会の構造の変化に対応した税制の構築を図るための所得税法等の一部を改正する法律」(平成23年法律第114号)及び「東日本大震災からの復興のための施策を実施するために必要な財源の確保に関する特別措置法」(平成23年法律第117号)が、平成23年12月2日に公布されました。平成24年4月1日以後に開始する事業年度から法人税率が引き下げられ、また、平成27年3月31日までの期間(指定期間)に開始する事業年度については、復興特別法人税が課されることになりました。これに伴い、繰延税金資産及び繰延税金負債の計算に使用する法定実効税率は、前事業年度の31.00%から、平成24年度は31.00%、平成25年度から平成27年度については29.39%、平成28年度以降については27.61%に変更されました。その結果、繰延税金資産が1,364千円、再評価に係る繰延税金負債が117,467千円それぞれ減少し、土地再評価差額金が117,467千円、その他有価証券評価差額金が13,088千円それぞれ増加し、法人税等調整額が1,364千円増加しています。

8. キャッシュ・フロー計算書に関する注記

(1) 現金及び現金同等物の資金の範囲

キャッシュ・フロー計算書が対象とする資金の範囲は、貸借対照表上の「現金」並びに「預金」中の当座預金、普通預金です。

(2) 現金及び現金同等物の期末残高と貸借対照表に記載されている科目の金額との関係

現金及び預金勘定	6,145,963 千円
定期性預金	135,460,000 千円
現金及び現金同等物	<u>141,605,963 千円</u>

#### 4. 剰余金処分計算書

(単位：円)

科 目	平成22年度	平成23年度
1. 当期末処分剰余金	270,612,260	496,327,819
2. 剰余金処分額	136,582,900	299,594,200
(1)利益準備金	50,000,000	100,000,000
(2)任意積立金	62,000,000	150,000,000
①リスク管理強化積立金	( 30,000,000 )	( 150,000,000 )
②宅地等準備金積立金	( 20,000,000 )	( )
③カントリーエレベーター等施設整備積立金	( 12,000,000 )	( )
(3)出資配当金	24,582,900	49,594,200
3. 次期繰越剰余金	134,029,360	196,733,619

(注) 1. 出資配当は年2.0%の割合です。

2. 任意積立金のうち目的積立金の種類及び積立目的、積立目標額、取崩基準等は次のとおりです。

3. 次期繰越剰余金には、営農指導、生活・文化改善の事業の費用に充てるための繰越額18,200千円が含まれています。

(単位：千円)

積立金の種類	積立目的	積立目標額	取崩基準	残高 (平成24年2月28日現在)
リスク管理強化積立金	次に掲げるリスクの発生により多額の損失が発生した場合に、組合員の負託に応える事業運営と経営の安定、組織の継続に寄与するために必要な財源を確保することを目的とする  (1)与信先の財務状況の悪化、組合の保有資産の価値の毀損等により、債権・資産の価値が減少または消失し、損失を被る信用リスク発生  (2)金利、有価証券等の価格、為替等の様々な市場のリスク要素の変動により、保有する資産・負債の価値が変動し、損失を被る市場関連リスクの発生  (3)組合の資金繰りや市場の混乱等による市場流動性に起因して損失を被る流動性リスクの発生  (4)コンピュータシステムの不備、コンピュータの不正使用等によって損失を被り、またはシステム関連投資に伴うシステムリスクの発生  (5)自然災害、家畜伝染病、農産物・加工品事故等の非常事態の発生により、直接的に被る災害リスクの発生  (6)その他の経営リスク、事務リスク、法務リスク、評判リスク、人材リスク、外部環境リスク等、JA経営、事業運営上のさまざまなリスクの発生	1,000,000	積立目的に掲げる事由に該当する総額1千万円以上の支出が発生したときは、理事会に付議したうえで、その必要額を取り崩す	766,000
宅地等準備金	宅地等供給事業への資金運用のリスク負担、金利・価格の変動に伴うコストアップ、又は新規事業開発に対する費用負担等JA事業基盤確立することを目的とする	100,000	目的に対する支出に対して理事会の議決を経て取り崩す	100,000
信用事業基盤強化積立金	資金運用のリスク負担、金利等のコストアップ、または新規事業開発に対する費用負担等JA事業基盤の強化に資することを目的とする		目的に対する支出に対して理事会の議決を経て取り崩す	107,300
カントリーエレベーター等施設整備積立金	カントリーエレベーター等の施設整備に充てるため積み立てることを目的とする		目的に対する支出に対して理事会の議決を経て取り崩す	78,000
味のふるさと館積立金	味のふるさと館の施設整備に充てるため積み立てることを目的とする		目的に対する支出に対して理事会の議決を経て取り崩す	1,000

## 5. 部門別損益計算書

平成23年3月1日から平成24年2月29日まで

(単位：千円)

区 分	合 計	信 用 業	共 事 業	農 業 関 連 事 業	生 活 そ の 他 業	営 農 指 導 事 業	共 通 管 理 費 等
事業収益	①	15,850,335	1,913,324	1,177,157	9,800,803	2,938,260	20,788
事業費用	②	11,101,095	340,779	116,182	8,480,122	2,068,856	95,154
事業総利益	③=①-②	4,749,239	1,572,545	1,060,974	1,320,681	869,404	△ 74,366
事業管理費	④	4,265,073	955,786	754,033	1,447,412	970,510	137,329
(うち減価償却費)	⑤	(413,405)	(41,815)	(21,027)	(222,094)	(117,848)	(10,619)
(うち人件費)	⑤'	(2,879,294)	(684,677)	(620,060)	(878,985)	(602,675)	(92,897)
※うち共通管理費	⑥		224,694	178,160	261,525	184,862	25,414
(うち減価償却費)	⑦		(18,961)	(15,244)	(21,969)	(15,641)	(2,193)
(うち人件費)	⑦'		(172,966)	(102,615)	(127,540)	(80,084)	(577)
事業利益	⑧=③-④	484,168	616,758	306,914	△ 126,731	△ 101,106	△ 211,695
事業外収益	⑨	226,784	18,256	14,218	33,847	158,391	2,069
※うち共通	⑩		17,685	14,218	20,491	14,589	2,046
事業外費用	⑪	178,519	8,082	2,272	15,813	151,997	353
※うち共通	⑫		2,826	2,272	3,274	2,331	326
経常利益	⑬=⑧+⑨-⑪	532,431	626,932	318,888	△ 108,697	△ 94,712	△ 209,979
特別利益	⑭	384,425	64,143	40,897	172,924	97,687	8,772
※うち共通	⑮		50,868	40,897	58,938	41,963	5,885
特別損失	⑯	358,425	62,125	47,679	166,919	71,738	9,961
※うち共通	⑰		59,127	47,537	68,507	48,776	6,840
税引前当期利益	⑱=⑬+⑭-⑯	558,431	628,950	312,106	△ 102,692	△ 68,763	△ 211,168
営農指導事業分配賦額	⑲		26,249	19,348	145,718	19,852	△ 211,168
営農指導事業分配賦額後 税引前当期利益	⑳=⑱-⑲	558,431	602,700	292,758	△ 248,410	△ 88,616	

※⑥、⑩、⑫、⑮、⑰は、各事業に直課できない部分

(注)

### 1. 共通管理費等、営農指導事業及び共通資産の他部門への配賦基準等

#### (1) 共通管理費等

(管理費割+人数割) ±損益割の平均値で配賦

#### (2) 営農指導事業

人件費は、農業関連事業に全額配賦、それ以外は、(管理費割+人数割) ±損益割の平均値で配賦

### 2. 配賦割合(1の配賦基準で算出した配賦の割合)

(単位：%)

区 分	信 用 業	共 事 業	農 業 関 連 事 業	生 活 そ の 他 業	営 農 指 導 事 業	計
共通管理費等	25.70	20.60	31.40	19.30	3.00	100.00
営農指導事業	13.30	9.80	67.70	9.20		100.00

### 3. 部門別の資産

(単位：千円)

区 分	計	信 用 業	共 事 業	農 業 関 連 事 業	生 活 そ の 他 業	営 農 指 導 事 業	共 通 資 産
事業別の総資産	203,526,181	178,157,317	222,423	1,738,531	1,576,132	32,299	21,799,479
総資産(共通資産配分後)	203,526,181	185,843,813	4,870,072	7,502,313	5,227,545	82,438	

7. 財務諸表の正確性等にかかる確認

確 認 書

- 1 私は、当JAの平成23年3月1日から平成24年2月29日までの事業年度にかかるディスクロージャー誌に記載した内容のうち、財務諸表作成に関するすべての重要な点において、農業協同組合法施行規則に基づき適正に表示されていることを確認いたしました。
- 2 この確認を行なうに当たり、財務諸表が適正に作成される以下の体制が整備され、有効に機能していることを確認しております。
  - (1) 業務分掌と所管部署が明確化され、各部署が適切に業務を遂行する体制が整備されております。
  - (2) 業務の実施部署から独立した内部監査部門が内部管理体制の適切性・有効性を検証しており、重要な事項については理事会等に適切に報告されております。
  - (3) 重要な経営情報については、理事会等へ適切に付議・報告されております。

平成24年6月25日

邑楽館林農業協同組合

代表理事組合長 小池





## II 損益の状況

### 1. 最近5年間の主要な経営指標

(単位：百万円、人、%)

項 目	平成19年度	平成20年度	平成21年度	平成22年度	平成23年度
経常収益	8,204	8,579	18,389	17,374	15,850
信用事業収益	1,040	1,283	1,996	1,959	1,913
共済事業収益	595	620	1,233	1,266	1,177
農業関連事業収益	6,358	6,465	13,306	8,858	9,800
その他事業収益	210	209	1,853	5,290	2,959
経常利益	204	205	387	492	532
当期剰余金	99	116	△ 71	201	362
出資金	1,223	1,225	2,540	2,531	2,518
(出資口数)	2,447,682	2,451,326	5,081,656	5,062,088	5,036,662
純資産額	7,349	7,343	13,792	13,912	14,467
総資産額	115,397	115,277	205,970	201,090	203,526
貯金等残高	104,643	104,389	186,264	181,167	183,686
貸出金残高	10,984	11,600	23,877	22,898	25,378
有価証券残高	9,574	5,139	6,349	8,194	10,439
剰余金配当金額	51		49	24	49
・出資配当の額	17		49	24	49
・事業利用分量配当の額					
職員数(人)	226	220	443	451	445
単体自己資本比率(%)	18.14	17.84	19.35	19.99	17.71

- (注) 1. 当期剰余金は、銀行等の当期利益に相当するものです。  
 2. 純資産額とは、貸借対照表の総資産額から総負債額を差し引いた金額です。  
 3. 単体自己資本比率は、平成19年度末より新たな基準に基づき算出しています。

### 2. 利益総括表

(単位：百万円、%)

項 目	平成22年度	平成23年度	増 減	
収支差額	資金運用収支	1,714	1,714	0
	役務取引等収支	17	16	△ 1
	その他事業収支	△ 135	△ 158	△ 23
	信用事業収支計	1,596	1,572	△ 24
信用事業粗利益 (信用事業粗利益率)	1,596 ( 0.86 )	1,572 ( 0.86 )	△ 24 ( 0.00 )	
事業粗利益 (事業粗利益率)	4,713 ( 2.34 )	4,749 ( 2.36 )	36 ( 0.02 )	

### 3. 資金運用収支の内訳

(単位：百万円、%)

項 目	平成22年度			平成23年度		
	平均残高	利 息	利 回 り	平均残高	利 息	利 回 り
資金運用勘定	185,481	1,820	0.98	180,712	1,757	0.97
うち預金	155,186	1,312	0.84	148,532	1,169	0.79
うち有価証券	6,925	108	1.55	8,801	130	1.48
うち貸出金	23,370	400	1.71	23,379	457	1.96
資金調達勘定	182,414	202	0.11	181,001	137	0.08
うち貯金・定積	182,312	202	0.11	180,912	137	0.08
うち借入金	102	0	0.01	89	0	0.01
総資金利ざや	—		0.87	—		0.90

(注) 1. 総資金利ざや＝資金運用利回り－資金調達原価（資金調達利回り＋経費率）

2. 資金運用勘定の利息欄の預金には、信連（または中金）からの事業利用分配当金、貯蓄増強奨励金、特別対策奨励金等奨励金が含まれています。

### 4. 受取・支払利息の増減額

(単位：百万円)

項 目	平成22年度増減額	平成23年度増減額
受 取 利 息	8	△ 62
預 金	54	△ 142
有価証券	△ 12	22
貸 出 金	△ 34	57
支 払 利 息	△ 160	△ 65
貯 金	△ 160	△ 65
借 入 金	0	0
差 引	168	2

(注) 1. 増減額は前年度対比です。

2. 受取利息の預金には、信連（又は中金）からの事業利用分量配当金、貯蓄増強奨励金、特別対策奨励金等奨励金が含まれています。

### Ⅲ 事業の概況

#### 1. 信用事業

##### (1) 貯 金

###### ①種類別貯金平均残高

(単位：百万円、%)

種 類	平成22年度		平成23年度		増 減
	平均残高	構 成 比	平均残高	構 成 比	
流動性貯金	57,268	31.4	58,099	32.1	831
定期性貯金	124,944	68.5	122,691	67.8	△ 2,253
その他の貯金	98	0.1	122	0.1	24
合 計	182,310	100.0	180,912	100.0	△ 1,398

(注) 1. 流動性貯金＝当座貯金＋普通貯金＋貯蓄貯金＋通知貯金

2. 定期性貯金＝定期貯金＋定期積金

###### ②固定・変動金利別定期貯金残高

(単位：百万円、%)

区 分	平成22年度		平成23年度		増 減
	残 高	構 成 比	残 高	構 成 比	
定期貯金	121,314	100.0	121,129	100.0	△ 185
固定金利定期	121,307	100.0	121,122	100.0	△ 185
変動金利定期	7	0.0	7	0.0	0

(注) 1. 固定金利定期…預入時に満期日までの利率が確定する金利定期貯金

2. 変動金利定期…預入期間中の市場金利の変化に応じて金利が変動する金利定期貯金

##### (2) 貸 出 金

###### ①種類別貸出金平均残高

(単位：百万円)

種 類	平成22年度	平成23年度	増 減
手形貸付金	5	5	0
証書貸付金	22,397	21,313	△ 1,084
当座貸越	329	308	△ 21
金融機関貸付	638	1,753	1,115
合 計	23,369	23,379	10

###### ②固定・変動金利別貸出金残高

(単位：百万円、%)

種 類	平成22年度		平成23年度		増 減
	残 高	構 成 比	残 高	構 成 比	
固定金利貸出	15,756	68.8	18,851	74.3	3,095
変動金利貸出	7,142	31.2	6,527	25.7	△ 615
合 計	22,898	100.0	25,378	100.0	2,480

(注) 1. 固定金利貸出…貸出実行時に償還日までの利率が確定する貸出金

2. 変動金利貸出…貸出期間中の市場金利の変化に応じて金利が変動する貸出金

③担保別貸出金残高

(単位：百万円)

項 目	平成22年度	平成23年度	増 減
貯金・定期積金等	1,484	1,345	△ 139
不 動 産	5,876	5,245	△ 631
そ の 他 担 保 物	49	44	△ 5
計	7,409	6,634	△ 775
農業信用基金協会保証	6,296	6,672	376
そ の 他 保 証	3,171	3,496	325
計	9,467	10,168	701
信 用	6,022	8,576	2,554
合 計	22,898	25,378	2,480

④担保別債務保証見返残高

開示する取引はありません。

⑤業種別貸出金残高

(単位：百万円、%)

業 種	平成22年度		平成23年度		増 減
	残 高	構 成 比	残 高	構 成 比	
農 業	441	1.9	328	1.3	△ 113
林 業		0.0		0.0	0
水 産 業		0.0		0.0	0
製 造 業	46	0.2	39	0.2	△ 7
鉱 業		0.0		0.0	0
建設業・不動産業	3,601	15.7	2,873	11.3	△ 728
電気・ガス・熱供給・水道業		0.0		0.0	0
運 輸 ・ 通 信 業		0.0		0.0	0
金 融 ・ 保 険 業	638	2.8	4,016	15.8	3,378
卸売・小売・サービス業・飲食業	321	1.4	158	0.6	△ 163
地 方 公 共 団 体	1,205	5.3	1,135	4.5	△ 70
非 営 利 法 人		0.0		0.0	0
そ の 他	16,646	72.7	16,829	66.3	183
うち個人	16,646	72.7	16,829	66.3	183
うち法人		0.0		0.0	0
合 計	22,898		25,378		2,480

⑥資金使途別貸出金残高

(単位：百万円、%)

項 目	平成22年度		平成23年度		増 減
	残 高	構 成 比	残 高	構 成 比	
設 備 資 金	15,527	67.8	15,796	62.2	269
運 転 資 金	7,371	32.2	9,582	37.8	2,211
合 計	22,898	100.0	25,378	100.0	2,480

⑦主要な農業関係の貸出金残高

1) 営農類型別

(単位：百万円)

種 類	平成22年度	平成23年度	増 減
農業			
穀作	321	295	△ 26
野菜・園芸	276	272	△ 4
果樹・樹園農業	1	1	0
養豚・肉牛・酪農	127	30	△ 97
その他農業	175	141	△ 34
合 計	900	739	△ 161

(注) 1. 農業関係の貸出金とは、農業者、農業生産法人および農業関連団体等に対する農業生産・農業経営に必要な資金や、農産物の生産・加工・流通に係る事業に必要な資金等が該当します。

なお、上記⑤の貸出金の種類別残高の「農業」は、農業者や農業法人等に対する貸出金の残高です。

2. 「その他農業」には、複合経営たる主たる業種が明確に位置づけられないもの、農業サービス業、農業所得が従となる農業者等が含まれています。

## 2) 資金種類別

### [貸出金]

(単位：百万円)

種 類	平成22年度	平成23年度	増 減
プロパー資金	430	438	8
農業制度資金	470	301	△ 169
農業近代化資金	342	266	△ 76
その他制度資金	128	35	△ 93
合 計	900	739	△ 161

(注) 1. プロパー資金とは、当JA原資の資金を融資しているもののうち、制度資金以外のものをいいます。

2. 農業制度資金には、①地方公共団体が直接的または間接的に融資するもの、②地方公共団体が利子補給等を行うことでJAが低利で融資するもの、③日本政策金融公庫が直接融資するものがあり、ここでは①の転貸資金と②を対象としています。

3. その他制度資金には、農業経営改善促進資金（スーパーS資金）や農業経営負担軽減支援資金などが該当します。

### [受託貸付金]

(単位：百万円)

種 類	平成22年度	平成23年度	増 減
日本政策金融公庫資金	96	46	△ 50
その他	9	8	△ 1
合 計	105	54	△ 51

(注) 日本政策金融公庫は、農業（旧農林漁業金融公庫）にかかる資金をいいます。

## ⑧リスク管理債権の残高

(単位：百万円)

区 分	平成22年度	平成23年度	増 減
破綻先債権額		287	287
延滞債権額	1,362	879	△ 483
3カ月以上延滞債権額			0
貸出条件緩和債権額			0
合 計	1,362	1,167	△ 195

(注) 1. 破綻先債権

元本又は利息の支払の遅延が相当期間継続していること、その他の事由により元本又は利息の取立て又は弁済の見込みがないものとして未収利息を計上しなかった貸出金（貸倒償却を行った部分を除く。以下「未収利息不計上貸出金」という。）のうち、法人税法施行令第96条第1項第3号のイからホまでに掲げる事由又は同項第4号に規定する事由が生じているものです。

2. 延滞債権

未収利息不計上貸出金であって、注1に掲げるもの及び債務者の経営再建又は支援を図ることを目的として利息の支払を猶予したものの以外のものです。

⑨金融再生法開示債権の保全状況

(単位：百万円)

区 分	平成22年度			平成23年度		
	残高	保全額		残高	保全額	
		担保・保証	引当		担保・保証	引当
破綻更生債権およびこれらに準ずる債権	1,078	914	163	1,020	713	306
危険債権	284	228	54	161	127	33
要管理債権						
正常債権	21,579			24,329		
合 計	22,943	1,143	218	25,511	841	304

(注) 1. 破綻更生債権およびこれらに準ずる債権

法的破綻等による経営破綻に陥っている債務者に対する債権（自己査定における破綻先、実質破綻先のうち信用事業に係る総与信（貸出金、信用仮払金））

2. 危険債権

経営破綻の状況にはないが、財政状況の悪化等により元本利息の回収ができない可能性の高い債権（自己査定における破綻懸念先のうち信用事業に係る総与信）

3. 正常債権（上記以外の信用事業に係る総与信）

⑩元本補てん契約のある信託に係る貸出金のリスク管理債権の状況

開示する事項はありません。

⑪貸倒引当金の期末残高及び期中の増減額

(単位：百万円)

区 分	平成22年度				平成23年度					
	期首 残高	期中 増加額	期中減少額		期末 残高	期首 残高	期中 増加額	期中減少額		期末 残高
			目的使用	その他				目的使用	その他	
一般貸倒引当金	87	66		87	66	66	41		66	41
個別貸倒引当金	525	697		525	697	697	810	0	696	810
合 計	613	764		613	764	764	851	0	763	851

(注) 「期中減少額」の「目的使用」欄は、対象債権の償却処理に充てた額を記載してあります。

決算での洗い替え計上にかかる戻入額は「その他」に記載してあります。

⑫貸出金償却の額

該当する事項はありません。

(3) 為 替

(単位：千件、百万円)

種 類		平成22年度		平成23年度	
		仕向	被仕向	仕向	被仕向
送金・振込為替	件数	18	156	5	49
	金額	19,994	28,537	6,047	9,219
代金取立為替	件数	0	0	0	0
	金額	58	0	18	0
雑 為 替	件数	4	5	1	2
	金額	2,956	1,891	788	465
合 計	件数	23	162	7	51
	金額	23,009	30,429	6,854	9,685

#### (4) 有価証券

##### ①種類別有価証券平均残高

(単位：百万円)

種 類	平成22年度	平成23年度	増 減
国 債	5,525	7,581	2,056
地 方 債	699	699	0
金 融 債	299	298	△ 1
特 別 法 人 債	400	287	△ 113
合 計	6,925	8,866	1,941

##### ②商品有価証券種類別平均残高

当JAは、この取り扱いにかかわる業務を行っておりませんので、対象となる商品有価証券はありません。

##### ③有価証券残存期間別残高

【平成22年度末】

(単位：百万円)

種 類	1年以内	1年超 3年以下	3年超 5年以下	5年超 7年以下	7年超 10年以下	10年超	期間の定め のないもの	合 計
国 債	292	445	1,162	1,901	2,749			6,549
地 方 債			199	499				699
金 融 債	200	100						300
特別法人債	200	200						400

【平成23年度末】

(単位：百万円)

種 類	1年以内	1年超 3年以下	3年超 5年以下	5年超 7年以下	7年超 10年以下	10年超	期間の定め のないもの	合 計
国 債	283	818	953	1,802	4,701	493		9,053
地 方 債			699					699
金 融 債	100							100
特別法人債	200							200

#### (5) 有価証券の時価情報等

##### ①有価証券の時価情報等

(単位：百万円)

保有区分	平成22年度			平成23年度		
	取得価額	時 価	評価損益	取得価額	時 価	評価損益
売 買 目 的						
そ の 他	7,950	8,194	244	10,053	10,439	386
合 計	7,950	8,194	244	10,053	10,439	386

- (注) 1. 時価は期末日における市場価格等によっております。  
2. 取得価額は、取得原価又は償却原価によっております。

##### ②金銭の信託の時価情報等

開示の対象となる取引はありません。

##### ③デリバティブ取引、金融等デリバティブ取引、有価証券店頭デリバティブ取引

開示の対象となる取引はありません。



## 2. 共済事業

### (1) 長期共済新契約高・長期共済保有高

(単位：百万円、件)

種 類	平成22年度				平成23年度			
	件数	新契約高	件数	保有契約高	件数	新契約高	件数	保有契約高
終身共済	4,507	26,925	16,971	203,697	2,982	17,184	19,392	209,194
定期生命共済	10	86	164	1,478	19	259	160	1,447
養老生命共済	1,530	8,093	17,000	147,897	1,045	4,959	15,716	132,363
うちこども共済	168	491	3,182	8,258	251	512	3,222	8,326
医療共済	1,781	1,247	3,238	16,775	1,124	817	4,297	17,147
がん共済	411	234	2,375	1,438	304	174	2,643	1,587
定期医療共済	58	31	911	858	9		882	796
年金共済			1	10	0	0	1	5
建物更生共済	976	10,871	16,414	199,427	2,178	34,240	16,166	200,506
合 計	9,273	47,489	57,074	571,582	7,661	57,635	59,257	563,048

- (注) 1. 金額は、保障金額（がん共済はがん死亡共済金額、医療共済及び定期医療共済は死亡給付金額（付加された定期特約金額等を含む）、年金共済は付加された定期特約金額）です。
2. J A共済は、農業協同組合法に基づき J A と J A 全共連で共同して事業を行っており、共済契約が満期を迎えられたり、万一事故がおきた場合に当 J A が負う共済責任につきましては、J A 全共連がすべての共済責任を負うことになっています（短期共済も同様です）。

### (2) 医療系共済の入院共済金額保有高

(単位：百万円、件)

種 類	平成22年度				平成23年度			
	件数	新契約高	件数	保有契約高	件数	新契約高	件数	保有契約高
医療共済	1,781	9	3,238	17	1,124	5	4,297	23
がん共済	411	2	2,375	14	304	1	2,643	15
定期医療共済	58	0	911	4	9	0	882	4
合 計	2,250	11	6,524	36	1,437	7	7,822	43

(注) 金額は、入院共済金額を表示しています。

### (3) 年金共済の年金保有高

(単位：百万円、件)

種 類	平成22年度				平成23年度			
	件数	新契約高	件数	保有契約高	件数	新契約高	件数	保有契約高
年金開始前	391	149	5,379	3,740	339	132	5,002	3,275
年金開始後			3,614	1,560			3,608	1,491
合 計	391	149	8,993	5,301	339	132	8,610	4,767

(注) 金額は、年金年額（利率変動型年金にあつては、最低保証年金額）を表示しています。

### (4) 短期共済新契約高

(単位：百万円、件)

種 類	平成22年度		平成23年度	
	件数	契約高	件数	契約高
火災共済	2,638	28,091	2,639	28,435
自動車共済	27,184		27,140	
傷害共済	31,794	204,241	30,789	197,282
定額定期生命共済	10	36	7	28
賠償責任共済	458		453	
自賠責共済	8,398		8,647	
計	70,482		69,675	

### 3. その他事業の実績等

#### (1) 購買事業品目別取扱実績

(単位：百万円)

種 類	供 給 高		
	平成 22 年度	平成 23 年度	
生産資材	肥料	741	737
	農薬	521	511
	飼料	629	432
	農業機械	819	715
	自動車(除く二輪)	295	252
	燃料	914	1,050
	その他	2,141	1,879
	小計	6,063	5,578
生活物資	食米	18	16
	生鮮食品	947	943
	一般食品	235	214
	衣料品	2	3
	耐久消費財	121	170
	日用保健雑貨	43	35
	家庭燃料	1,079	290
	その他	1,009	1,042
	小計	3,459	2,717
合計	9,522	8,295	

#### (2) 販売事業品目別取扱実績

(単位：百万円)

種 類	平成 22 年 度		平成 23 年 度	
	販売高	手数料	販売高	手数料
米	2,164	141	2,239	164
麦・豆・雑穀	533	32	555	31
野菜	7,983	307	7,861	303
果実	162	6	11	0
花き・花木	282	9	262	8
畜産物	1,343	10	1,148	8
その他	1,824	18	1,847	18
計	14,292	523	13,925	535

#### (3) 農業倉庫収支内訳

(単位：百万円)

項 目		平成 22 年度	平成 23 年度
収	保管料	11	13
	荷役料	13	14
	その他の収益	16	19
	計	41	46
益	その他の費用	1	1
	計	1	1
差 引		40	45

(4) 指導事業収支内訳

(単位：百万円)

項 目		平成 22 年度	平成 23 年度
収 入	賦 課 金	9	9
	指導事業補助金	7	7
	実 費 収 入	4	3
	計	21	20
支 出	営 農 改 善 費	10	8
	園 芸 改 善 費	12	11
	農 政 活 動 費	5	4
	生 活 改 善 費	2	2
	組 織 活 動 費	60	61
	教 育 広 報 費	5	6
	計	97	95
差 引		△ 75	△ 74

## IV 経営諸指標

### 1. 利 益 率

(単位：%、ポイント)

項 目	平成 22 年度	平成 23 年度	増 減
総資産経常利益率	0.24	0.26	0.02
資本経常利益率	3.67	3.77	0.10
総資産当期純利益率	0.10	0.18	0.08
資本当期純利益率	1.50	2.57	1.07

(注) 1. 総資産経常利益率＝経常利益／総資産(債務保証見返を除く)平均残高×100

2. 資本経常利益率＝経常利益／純資産勘定平均残高×100

3. 総資産当期純利益率

＝当期剰余金(税引後)／総資産(債務保証見返を除く)平均残高×100

4. 資本当期純利益率＝当期剰余金(税引後)／純資産勘定平均残高×100

### 2. 貯貸率・貯証率

(単位：%、ポイント)

項 目		平成22年度	平成23年度	増 減
貯 貸 率	期 末	12.64	13.82	1.18
	期中平均	12.82	12.92	0.10
貯 証 率	期 末	4.52	5.68	1.16
	期中平均	3.80	4.86	1.06

(注) 1. 貯貸率(期 末)＝貸出金残高／貯金残高×100

2. 貯貸率(期中平均)＝貸出金平均残高／貯金平均残高×100

3. 貯証率(期 末)＝有価証券残高／貯金残高×100

4. 貯証率(期中平均)＝有価証券平均残高／貯金平均残高×100

## V 自己資本の充実の状況

### 1. 自己資本の構成に関する事項

(単位：百万円)

項 目	平成22年度	平成23年度	項 目	平成22年度	平成23年度	
出資金	2,531	2,518	他の金融機関の資本調達手段の意図的な保有相当額			
うち後配出資金				負債性資本調達手段及びこれに準ずるもの		
うち非累積的永久優先出資						
回転出資金						
優先出資申込証拠金			期限付劣後債務及びこれらに準ずるもの			
再評価積立金						
資本準備金	79	79	非同時決済取引に係る控除額及び信用リスク削減手法として用いる保証又はクレジット・デリバティブの免責額に係る控除額			
利益準備金	2,973	3,023				
<積立金>	5,510	5,572				
特別積立金等	5,510	5,572	基本的項目からの控除分を除く、自己資本控除とされる証券化エクスポージャー（ファンドのうち裏付資産を把握できない資産を含む。）及び信用補充機能を持つI/Oストリップス（告示第223条を準用する場合を含む。）			
次期繰越剰余金	246	446				
処分未済持分（△）	△ 7	△ 6				
自己優先出資申込証拠金						
自己優先出資（△）						
その他有価証券の評価差損（△）	—	—	基本的項目からの控除分を除く、自己資本控除とされるファンドのうちの個々の資産の把握が困難な資産			
営業権相当額（△）						
企業結合により計上される無形固定資産相当額（△）			控除項目不算入額（△）			
証券化取引により増加した自己資本に相当する額（△）			控除項目計（D）			
基本的項目（A）	11,333	11,634	自己資本額（C-D）（E）	12,957	13,232	
			資産（オン・バランス項目）	56,122	65,851	
			オフ・バランス取引項目			
土地の再評価額と再評価の直前の帳簿価額の差額の45%相当額	1,557	1,557	オペレーショナル・リスク相当額を8%で除して得た値	8,675	8,829	
一般貸倒引当金	66	41	リスク・アセット等計（F）	64,798	74,680	
相互援助積立金						
負債性資本調達手段等						
負債性資本調達手段						
期限付劣後債務						
補完的項目不算入額（△）						
補完的項目（B）	1,624	1,598				
			Tier1比率（%）（A/F）	17.48%	15.57%	
自己資本総額（A+B）（C）	12,957	13,232	自己資本比率（%）（E/F）	19.99%	17.71%	

(注) 1. 平成18年3月28日金融庁・農林水産省告示第2号「農業協同組合等がその健全性を判断するための基準」に定められた算式に基づき算出したものです。

2. 当JAは、信用リスク・アセット額の算出にあたっては、標準的手法、適格金融資産担保の適用については信用リスク削減手法の簡便手法を、オペレーショナル・リスク相当額の算出にあたっては基礎的手法を採用しています。

3. 当JAが有するすべての自己資本とリスクを対比して、自己資本比率を計算しています。

2. 自己資本の充実度に関する事項

①信用リスクに対する所要自己資本の額及び区分ごとの内訳

(単位：百万円)

区 分	平成22年度			平成23年度		
	エクスポージャー の期末残高	リスク・ アセット額 a	所要自己資本額 b=a×4%	エクスポージャー の期末残高	リスク・ アセット額 a	所要自己資本額 b=a×4%
我が国の中央政府及び中央銀行向け	6,559			9,095		
我が国の地方公共団体向け	1,912			1,843		
地方公共団体金融機関向け						
我が国の政府関係機関向け	301	30	1	200	20	0
地方三公社向け	3,599	698	27	2,816	563	22
金融機関及び第一種金融商品 取引業者向け	153,579	31,227	1,249	145,158	32,312	1,292
法人等向け	488	371	14	178	147	5
中小企業等向け及び個人向け	3,529	1,722	68	3,844	2,021	80
抵当権付住宅ローン	3,727	1,294	51	3,355	1,169	46
不動産取得等事業向け	216	216	8	230	197	7
三月以上延滞等	930	1,037	41	1,408	581	23
信用保証協会等保証付	6,271	615	24	6,678	655	26
共済約款貸付	176			212		
出資等	3,143	3,143	125	12,498	12,498	499
複数の資産を裏付とする資産（所 謂ファンド）のうち、個々の資産 の把握が困難な資産						
証券化						
上記以外	16,453	15,765	630	16,468	15,683	627
合 計	200,890	56,122	2,244	203,991	65,851	2,634
オペレーショナル・リスク に対する所要自己資本の額 ＜基礎的手法＞	オペレーショナル・リスク相当 額を8%で除して得た額	所要自己資本額	オペレーショナル・リスク相当 額を8%で除して得た額	所要自己資本額		
	a	b=a×4%	a	b=a×4%		
	8,675	347	8,829	353		
所要自己資本額計	リスク・アセット等（分母）計	所要自己資本額	リスク・アセット等（分母）計	所要自己資本額		
	a	b=a×4%	a	b=a×4%		
	64,798	2,591	74,680	2,987		

(注)

- 「リスク・アセット額」の欄には、信用リスク削減効果適用後のリスク・アセット額を原エクスポージャーの種類ごとに記載しています。
- 「エクスポージャー」とは、リスクにさらされている資産（オフ・バランスを含む）のことをいい、具体的には貸出金や有価証券等が該当します。
- 「三月以上延滞等」とは、元本又は利息の支払いが約定支払日の翌日から3か月以上延滞している債務者に係るエクスポージャー及び「金融機関向け及び第一種金融商品取引業者向け」、「法人等向け」等においてリスク・ウェイトが150%になったエクスポージャーのことです。

4. 「証券化（証券化エクスポージャー）」とは、原資産にかかる信用リスクを優先劣後構造のある二以上のエクスポージャーに階層化し、その一部又は全部を第三者に移転する性質を有する取引にかかるエクスポージャーのことです。
5. 「上記以外」には、現金・外国の中央政府及び中央銀行向け・国際決済銀行等向け・外国の中央政府等以外の公共部門向け・国際開発銀行向け・取立未済手形・未決済取引・その他の資産（固定資産等）が含まれます。
6. 当JAでは、オペレーショナル・リスク相当額の算出にあたって、基礎的手法を採用しています。  

$$\frac{\text{粗利益(正の値の場合に限る)} \times 15\% \text{ の直近 3 年間の合計額}}{\text{直近 3 年間のうち粗利益が正の値であった年数}} \div 8\%$$

### 3. 信用リスクに関する事項

#### ①標準的手法に関する事項

当JAでは自己資本比率算出にかかる信用リスク・アセット額は告示に定める標準的手法により算出しています。また、信用リスク・アセットの算出にあたって、リスク・ウェイトの判定にあたり使用する格付等は次のとおりです。

(ア) リスク・ウェイトの判定にあたり使用する格付けは、以下の適格格付機関による依頼格付けのみを使用し、非依頼格付は使用しないこととしています。

- ・株式会社格付投資情報センター（R & I）
- ・株式会社日本格付研究所（J C R）
- ・ムーディーズ・インベスターズ・サービス・インク（M o o d y' s）
- ・スタンダード・アンド・プアーズ・レーティングズ・サービスズ（S & P）
- ・フィッチレーティングスリミテッド（F i t c h）

(イ) リスク・ウェイトの判定に当たり使用する適格格付機関の格付またはカントリー・リスク・スコアは、主に以下のとおりです。

エクスポージャー	適格格付機関	カントリー・リスク・スコア
金融機関向けエクスポージャー		日本貿易保険
法人等向けエクスポージャー (長期)	R&I, Moody's, JCR, S&P, Fitch	
法人等向けエクスポージャー (短期)	R&I, Moody's, JCR, S&P, Fitch	

②信用リスクに関するエクスポージャー（地域別、業務別、残存期間別）及び三月以上延滞  
エクスポージャーの期末残高

（単位：百万円）

項 目	平成22年度				平成23年度				
	信用リスクに				信用リスクに				
	に関するエク スポージャーの 残高	うち 貸出金等	うち 債券	三月以上延滞 エクスポ ージャー	に関するエク スポージャーの 残高	うち 貸出金等	うち 債券	三月以上延滞 エクスポ ージャー	
法人	農 業	735	446		526	613	327		493
	林 業								
	水産業								
	製造業	46	46			39	39		
	鉱 業								
	建設・不動産業	3,722	3,622	100		2,833	2,833		
	電気・ガス・熱 供給・水道業								
	運輸・通信業	301		301		200		200	
	金融・保険業	151,071	639	300		145,158	4,100	100	
	卸売・小売・飲 食・サービス業	322	322			159	159		
	日本国政府・地 方公共団体	8,472	1,211	7,260		10,938	1,142	9,796	
	上記以外								
	個 人	17,009	16,698		1,048	17,180	16,932		915
その他	19,905				26,868				
業種別残高計	201,588	22,986	7,963	1,575	203,991	25,534	10,097	1,408	
1年以下	154,862	4,036	694		144,650	3,107	586		
1年超3年以下	1,474	726	747		1,429	607	822		
3年超5年以下	2,204	835	1,369		2,590	928	1,662		
5年超7年以下	3,294	883	2,411		2,591	778	1,813		
7年超10年以下	4,225	1,486	2,739		6,084	1,366	4,718		
10年超	13,207	13,207			13,938	13,442	496		
期限の定めのないもの	22,318	1,812			32,706	5,304			
残存期間別残高計	201,588	22,986	7,963		203,991	25,534	10,097		

(注)

1. 信用リスクに関するエクスポージャーの残高には、資産並びにオフ・バランス取引及び派生商品取引の与信相当額を含みます。
2. 「貸出金等」とは、貸出金のほかコミットメント及びその他のデリバティブ以外のオフ・バランスシート・エクスポージャーを含んでいます。「コミットメント」とは、契約した期間及び融資枠の範囲でお客様のご請求に基づき、金融機関が融資を実行する契約のことをいいます。「貸出金等」にはコミットメントの融資可能残高も含めています。
3. 「三月以上延滞エクスポージャー」とは、元本又は利息の支払が約定支払日の翌日から3カ月以上延滞しているエクスポージャーをいいます。
4. 「その他」には、ファンドのうち個々の資産の把握が困難な資産や固定資産等が該当します。
5. 当組合では、国内の限定されたエリアで事業活動を行っているため、地域別の区分は省略しております。

③貸倒引当金の期末残高及び期中の増減額

(単位：百万円)

項 目	平成22年度					平成23年度						
	期首残高	期中増加額	期中減少額		期末残高	貸出金償却	期首残高	期中増加額	期中減少額		期末残高	貸出金償却
			目的使用	その他					目的使用	その他		
一般貸倒引当金	87	66	—	87	66		66	41	—	66	41	
個別貸倒引当金	525	697		525	697		697	810	0	697	810	
法人	農業	239	289		239	289	289	363		289	363	
	林業											
	水産業											
	製造業											
	鉱業											
	建設・不動産業											
	電気・ガス・熱供給・水道業											
	運輸・通信業											
	金融・保険業											
	卸売・小売・飲食・サービス業											
上記以外												
個人	286	286		286	407		407	447	0	407	447	
業種別計	525	697		525	697		697	810	0	697	810	

(注) 当組合では、国内の限定されたエリアで事業活動を行っているため、地域別の区分は省略しております。

④信用リスク削減効果勘案後の残高及び自己資本控除額

(単位：百万円)

項 目	平成22年度			平成23年度			
	格付あり	格付なし	計	格付あり	格付なし	計	
信用リスク削減効果勘案後残高	リスクウェイト0%		10,888	10,888		13,247	13,247
	リスクウェイト10%		6,454	6,454		6,760	6,760
	リスクウェイト20%		156,542	156,542		143,883	143,883
	リスクウェイト35%		3,704	3,704		3,341	3,341
	リスクウェイト50%		345	345		984	984
	リスクウェイト75%		2,309	2,309		2,704	2,704
	リスクウェイト100%		20,959	20,959		32,873	32,873
	リスクウェイト150%		383	383		197	197
その他							
自己資本控除額							
計		201,587	201,588		203,991	203,991	

(注) 1. 「格付あり」にはエクスポージャーのリスク・ウェイト判定において格付を使用しているもの、「格付なし」にはエクスポージャーのリスク・ウェイト判定において格付を使用していないものを記載しています。なお、格付は適格格付機関による依頼格付のみ使用しています。

2. 自己資本控除額には、非同時決済取引にか係る控除額、信用リスク削減手法として用いる保証又はクレジット・デリバティブの免責額に係る控除額があります。



#### 4. 信用リスク削減手法に関する事項

##### ①信用リスク削減手法に関するリスク管理の方針及び手続の概要

「信用リスク削減手法」とは、自己資本比率算出における信用リスク・アセット額の算出において、エクスポージャーに対して一定の要件を満たす担保や保証人に対するリスク・ウエイトを適用するなど信用リスク・アセット額を軽減する方法です。

当JAでは、信用リスク削減手法を「自己資本比率算出要領」に定めています。

信用リスク削減手法として、「適格金融資産担保」、「保証」、「貸出金と自組合貯金の相殺」を適用しています。

##### ②信用リスク削減効果後の残高及び自己資本控除額

(単位：百万円)

区 分	平成22年度		平成23年度	
	適格金融 資産担保	保 証	適格金融 資産担保	保 証
地方公共団体金融機構向け				
我が国の政府関係機関向け				
地方三公社向け				
金融機関向け及び第一種金融商品取引業者向け				
法人等向け				
中小企業等向け及び個人向け	13		14	
抵当権住宅ローン				
不動産取得等事業向け				
三月以上延滞等			3	
証券化				
上記以外				
合 計	13		18	

(注)

1. 「エクスポージャー」とは、リスクにさらされている資産（オフ・バランスを含む）ことをいい、主なものとしては貸出金や有価証券等が該当します。
2. 「三月以上延滞等」とは、元本又は利息の支払いが約定支払日の翌日から3ヶ月以上延滞している債務者にかかるエクスポージャーのことです。
3. 「証券化（証券化エクスポージャー）」とは、原資産にかかる信用リスクを優先劣後構造のある二以上のエクスポージャーに階層化し、その一部又は全部を第三者に移転する性質を有する取引にかかるエクスポージャーのことです。
4. 「その他」には、現金・外国の中央政府及び中央銀行向け・国際決済銀行等向け・外国の中央政府等以外の公共部門向け・国債開発銀行向け・取立未済手形・その他の資産（固定資産等）が含まれます。

##### 5. 派生商品取引及び長期決済期間取引の取引相手のリスクに関する事項

該当する事項はありません。

##### 6. 証券化エクスポージャーに関する事項

該当する事項はありません。

## 7. 出資等エクスポージャーに関する事項

### ①出資等エクスポージャーに関するリスク管理の方針及び手続の概要

「出資等」とは、主に貸借対照表上の外部出資勘定の株式又は出資として計上されているものであり、当JAにおいては、これらを①系統及び系統外出資、②関連会社株式に区分して管理しています。

①系統出資については、会員としての総会等への参画を通じた経営概況の監督に加え、日常的な協議を通じた連合会等の財務健全化を求めており、系統外出資についても同様の対応を行なっています。

②関連会社については、経営上も密接な連携を図ることにより、当JAの事業のより効率的運用を目的として株式を保有しています。これらの会社の経営については毎期の決算書類の分析の他、毎月敵機動的な連絡会議を行なう等適切な業務把握に努めています。

なお、これらの出資等の評価等については、①系統及び系統外出資については、取得原価を記載し、毀損の状況に応じて外部出資等損失引当金を、②関連会社株式については取得原価を記載し、毀損の状況に応じて子会社等損失引当金を設定しています。また、評価等重要な会計方針の変更等があれば、注記表にその旨記載することとしています。

### ②出資等エクスポージャーの貸借対照表計上額及び時価

(単位：百万円)

区 分	平成22年度		平成23年度	
	貸借対照表 計上額	時価評価額	貸借対照表 計上額	時価評価額
上 場				
非上場	3,143	3,143	12,498	12,498
合 計	3,143	3,143	12,498	12,498

(注) 「時価評価額」は、時価のあるものは時価、時価のないものは貸借対照表計上額の合計額です。

### ③出資等エクスポージャーの売却及び償却に伴う損益

該当する事項はありません。

### ④貸借対照表で認識され、損益計算書で認識されない評価損益の額（保有目的区分をその他有価証券としている株式・出資の評価損益等）

該当する事項はありません。

### ⑤貸借対照表及び損益計算書で認識されない評価損益の額（子会社・関連会社株式の評価損益等）

該当する事項はありません。

## 8. 金利リスクに関する事項

### ①金利リスクの算定方法の概要

金利リスクとは、金利変動に伴い損失を被るリスクで、資産と負債の金利又は期間のミスマッチが存在する中で金利が変動することにより、利益が減少ないし損失を被るリスクをいいます。

当JAでは、金利リスク量を計算する際の基本的な事項を「金利リスク量計算要領」に、またリスク情報の管理・報告にかかる事項を「余裕金運用等にかかるリスク管理要領」に定め、適切なリスクコントロールに努めています。具体的な金利リスクの算定方法、管理方法は以下のとおりです。

- ・市場金利が上下に2%変動した時（ただし0%を下限）に発生する経済価値の変化額（低下額）を金利リスク量としてを毎月算出しています。
- ・要求払貯金の金利リスク量は、明確な金利改定間隔がなく、貯金者の要求によって随時払い出される要求払貯金のうち、引き出されることなく長期間金融機関に滞留する貯金をコア貯金と定義し、①過去5年の最低残高、②過去5年の最大年間流出量を現残高から差し引いた残高、③現残高の50%相当額のうち、最小の額を上限とし、0～5年の期間に均等に振り分けて（平均残存 2.5年）リスク量を算定しています。
- ・金利リスクは、運用勘定の金利リスク量と調達勘定の金利リスク量を相殺して算定します。

金利リスク＝運用勘定の金利リスク量＋調達勘定の金利リスク量（△）

算出した金利リスク量は、四半期ごとにALM委員会および理事会に報告して承認を得ています。

また、これらの情報を踏まえ、四半期ごとに運用方針を策定しています。

### ②金利ショックに対する損益・経済価値の増減額

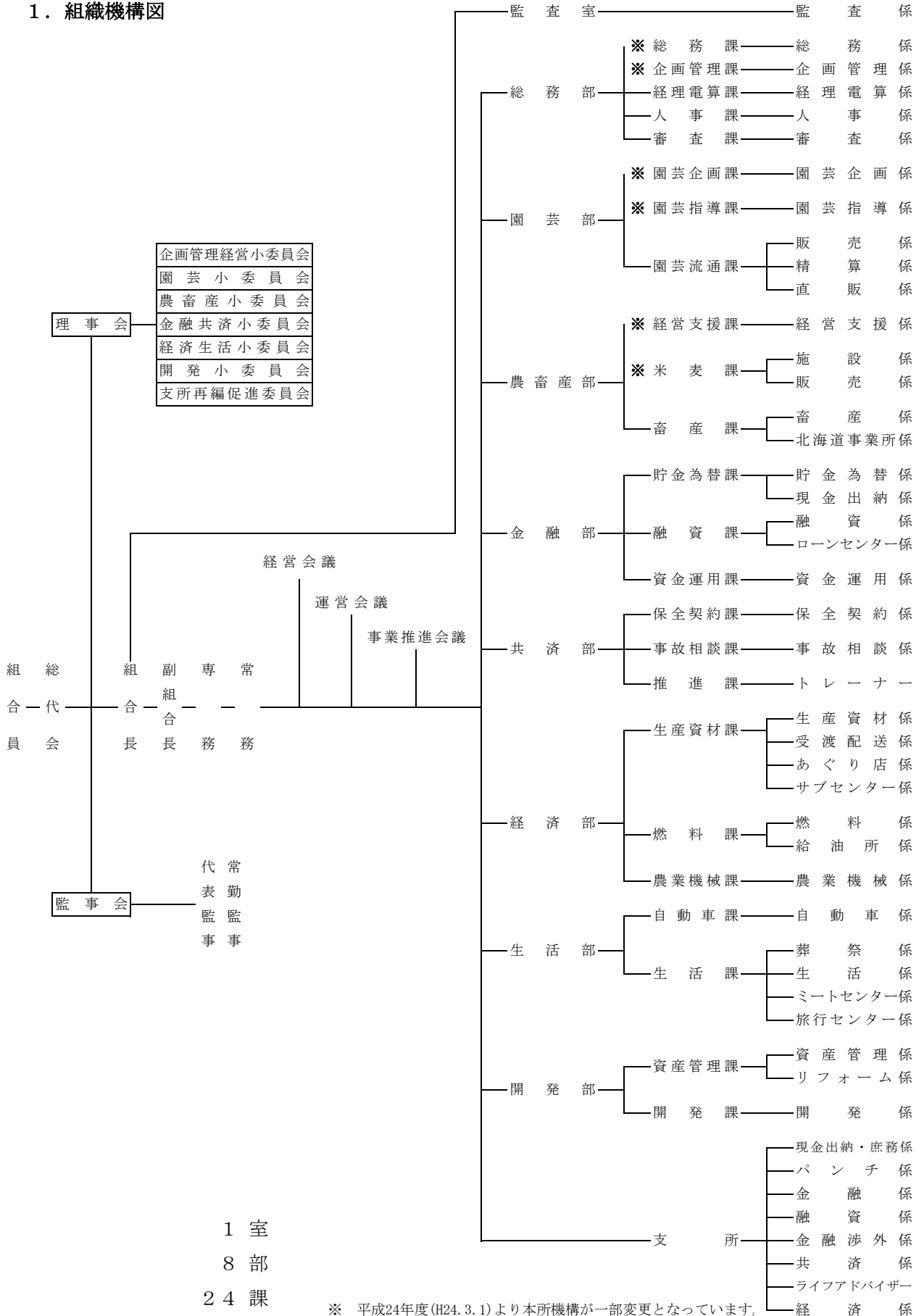
（単位：百万円）

区 分	平成22年度	平成23年度
金利ショックに対する損益・経済価値の増減額	827	1,092

【経営資料】

1. 組織機構図

[平成24年2月29日現在]



1 室  
8 部  
24 課  
22 支所

※ 平成24年度(H24. 3. 1)より本所機構が一部変更となっています。

総務部：総務課と企画管理課が統合し総務企画課

園芸部：園芸企画課と園芸指導課が統合し園芸指導課

農畜産部：経営支援課と米麦課が統合し米麦課

## 2. 役員一覧

平成24年2月29日現在

役職名	氏名	常・非常勤の別	代表権の有無	備考
組合長	小池清	常勤	有	全般統括
副組合長	松本克巳	非常勤	無	
〃	小林節男	〃	〃	
専務理事	近藤雅義	常勤	有	全般統括、実務精通者
常務理事	栗田健作	〃	無	金融担当、実務精通者
〃	江森富夫	〃	〃	営農・経済担当、実務精通者
理事	舘野英一	非常勤	〃	
〃	越澤純治	〃	〃	
〃	青木征男	〃	〃	
〃	半田一男	〃	〃	
〃	坂本勝義	〃	〃	
〃	黒田耕吉	〃	〃	
〃	内藤龍司	〃	〃	
〃	井野口晨一郎	〃	〃	
〃	柿沼昭一	〃	〃	
〃	藤野昭一郎	〃	〃	
〃	根岸尚之	〃	〃	
〃	石山博美	〃	〃	
〃	森田喜一	〃	〃	
〃	市澤茂	〃	〃	
〃	根岸清蔵	〃	〃	
〃	増田文和	〃	〃	
〃	服部慎衛	〃	〃	
〃	荒木敏一	〃	〃	
〃	森尻一夫	〃	〃	
〃	金子政五郎	〃	〃	
〃	持田一郎	〃	〃	
〃	矢島博	〃	〃	
〃	増尾榮一	〃	〃	
〃	本間建次	〃	〃	
〃	山口和男	〃	〃	
〃	新井衣映	〃	〃	女性理事
〃	柳田稔子	〃	〃	女性理事
〃	中村雅彦	〃	〃	青年部理事
〃	小島孝一	〃	〃	青年部理事
代表監事	北隅慶二	〃	〃	員外監事
副代表監事	堀越菊太郎	〃	〃	
常勤監事	篠原信也	常勤	〃	実務精通者
監事	荻原文雄	非常勤	〃	
〃	藤倉和夫	〃	〃	
〃	岡安利一	〃	〃	
〃	近藤弘	〃	〃	
〃	打木勝博	〃	〃	
〃	橋本弘志	〃	〃	
〃	齊藤精一	〃	〃	

### 3. 組合員数

#### ア. 組合員数

(単位：人、法人)

資格区分	前期末	当期加入	当期脱退					当期末	増減	
			持分全部の譲渡	資格喪失	死亡又は解散	除名	計			
正組合員	個人	10,382	175	57	22	226		305	10,252	△ 130
	法人									
	農事組合法人	15							15	
	その他の法人	7	2						9	2
	計	10,404	177	57	22	226		305	10,276	△ 128
准組合員	個人	5,810	271	56	12	86		154	5,927	117
	その他の団体	21							21	
	計	5,831	271	56	12	86		154	5,948	117
合計	16,235	448	113	34	312		459	16,224	△ 11	
摘要			当期末正組合員戸数		9,463 戸					
			当期末准組合員戸数		5,426 戸					

### 4. 組合員組織

組織名	組織数	構成員数
地区支部	332	
青年部	1	194 人
女性組織	1	776 人
青色申告会	1	474 人
青果物出荷組合連絡協議会	3	1,169 人
野菜部会	15	1,102 人
花き・花木部会	4	71 人
直売所出荷者協議会	2	538 人
米麦関係部会	7	269 人
畜産関係部会	5	70 人

### 5. 特定信用事業代理業者の状況

該当する事項はありません。

## 6. 地区一覧

- 館林市 — 館林、郷谷、大島、赤羽、六郷、三野谷、渡瀬、多々良  
 明和町 — 千江田、梅島、佐貫  
 板倉町 — 板倉北、板倉東、板倉南、板倉西  
 千代田町 — 富永、永楽  
 大泉町 — 大泉  
 邑楽町 — 長柄、中野、高島

## 7. 店舗一覧

(平成24年 2月29日現在)

店舗名	住所	電話番号	ATM 設置台数
本所	〒374-8611 館林市赤生田町847	74-5111	— 台
大手町支所	〒374-0023 館林市大手町9-39	75-0105	1
郷谷支所	〒374-0006 館林市当郷町196	72-0083	1
大島支所	〒374-0001 館林市大島町4347	77-1509	1
赤羽支所	〒374-0013 館林市赤生田町2107-1	72-3309	1
六郷支所	〒374-0026 館林市新宿2-14-25	72-0133	1
三野谷支所	〒374-0046 館林市上三林町544	73-4061	1
渡瀬支所	〒374-0073 館林市足次町16-6	72-0018	1
多々良支所	〒374-0075 館林市西高根町44-5	72-2716	1
分福町支所	〒374-0036 館林市諏訪町1069-1	75-1004	1
千江田支所	〒370-0702 明和町上江黒592-1	72-1307	1
梅島支所	〒370-0708 明和町新里25	84-2008	1
佐貫支所	〒370-0717 明和町須賀267	84-3320	1
板倉北支所	〒374-0107 板倉町西岡417	77-0045	1
板倉東支所	〒374-0111 板倉町海老瀬8480	82-0515	1
板倉南支所	〒374-0122 板倉町大高嶋1584	82-1009	1
板倉西支所	〒374-0133 板倉町岩田1003	82-1253	1
富永支所	〒370-0726 千代田町上五箇319-4	86-4621	1
永楽支所	〒370-0503 千代田町赤岩193-5	86-3005	1
大泉支所	〒370-0517 大泉町西小泉2-9-1	62-3301	1
長柄支所	〒370-0615 邑楽町篠塚1275	88-5522	1
中野支所	〒370-0603 邑楽町中野4608-1	88-5505	1
高島支所	〒370-0605 邑楽町藤川372-1	88-5530	1

## 8. 沿革・歩み

昭和39年9月1日

西谷田、海老瀬、大箇野、伊奈良の4農協が合併し板倉町農協が誕生。

昭和40年3月1日

館林、郷谷、大島、赤羽、六郷、三野谷、渡瀬の7農協が合併し館林市農協が誕生。

昭和50年3月1日

館林市農協、多々良農協が合併し、行政区域一円の館林市農協となる。

平成2年3月1日

館林市農協、明和村千江田農協、明和村農協が合併、2行政区域1農協の館林市農協となる。

平成6年3月1日

富永、千代田町永楽、大泉町、邑楽町長柄、邑楽町の5農協が合併し西邑楽農協が誕生。

平成21年3月1日

館林市農協、群馬板倉農協、西邑楽農協が合併し、6行政区域1農協の邑楽館林農協が誕生。



