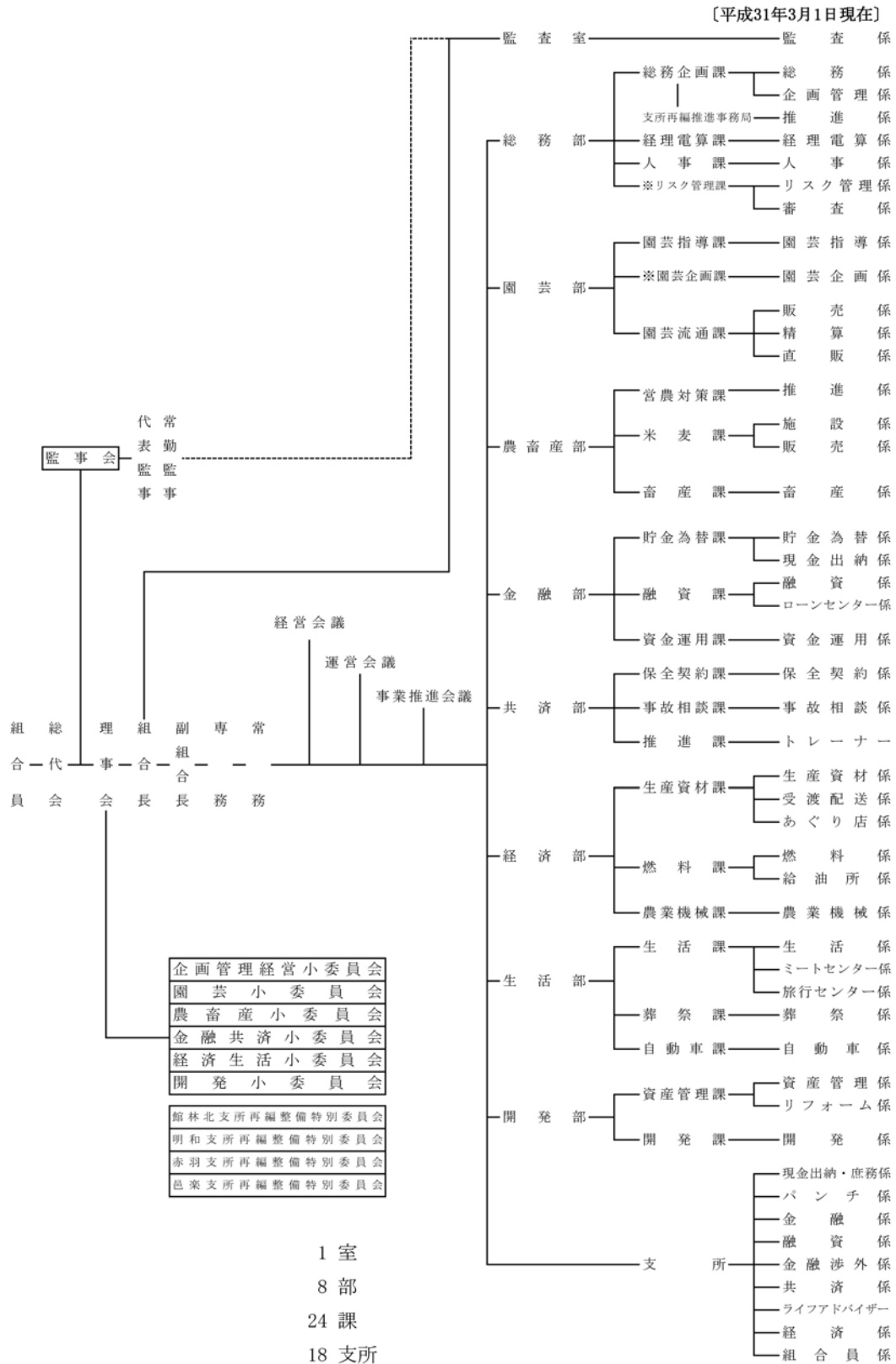


【JAの概要】

1. 組織機構図



※ 令和元年度より本所機構が一部変更となっています。

総務部： 審査課が再編されリスク管理課が新設

園芸部： 園芸企画課が新設