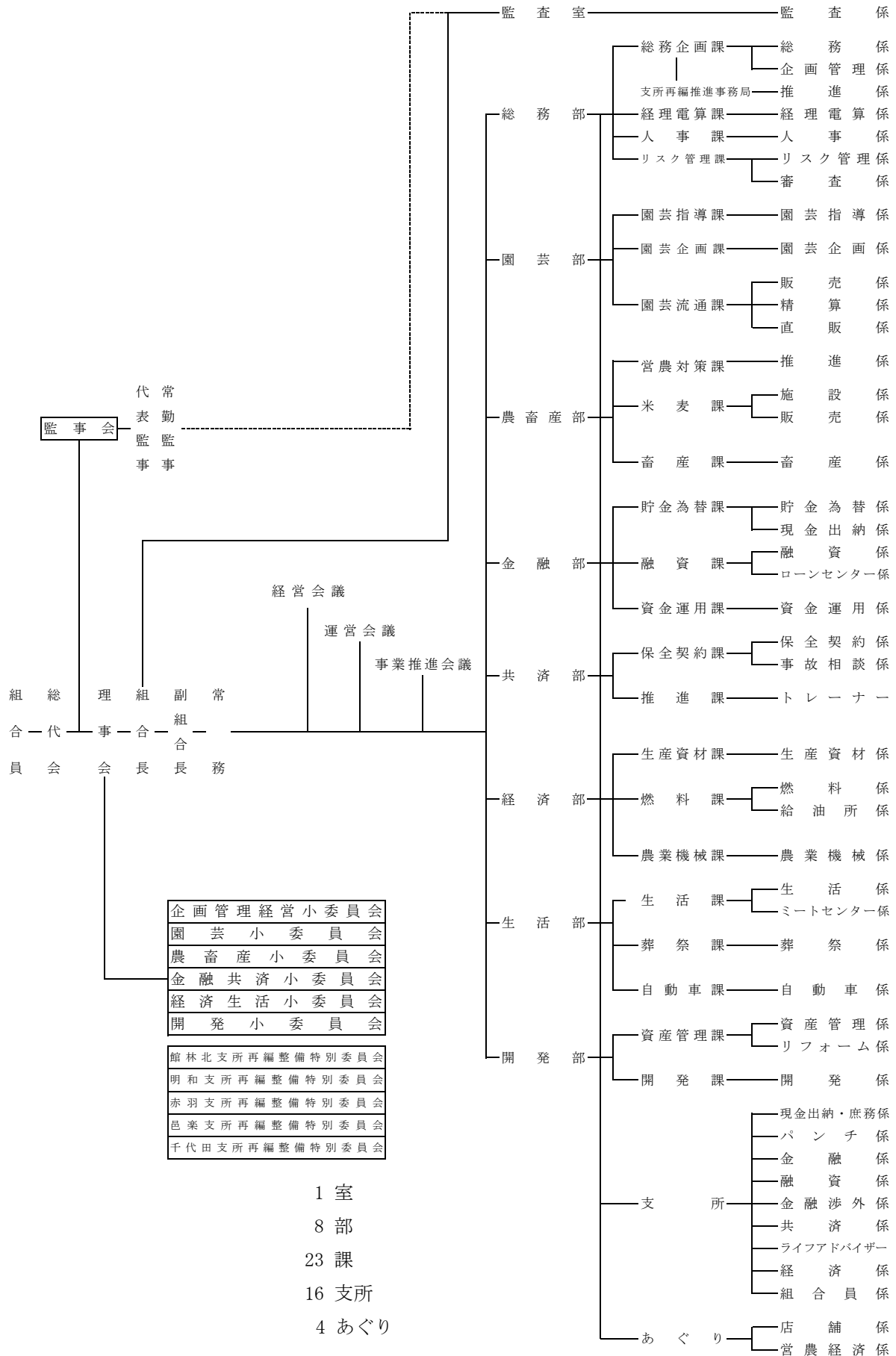


[令和3年3月1日現在]



※ 令和3年度より本所機構が一部変更となっています。  
事故相談課の廃止及び旅行センター係の廃止  
※ 令和2年11月の支所再編により16支所となっています。  
長柄支所、中野支所、高島支所を邑楽支所に再編